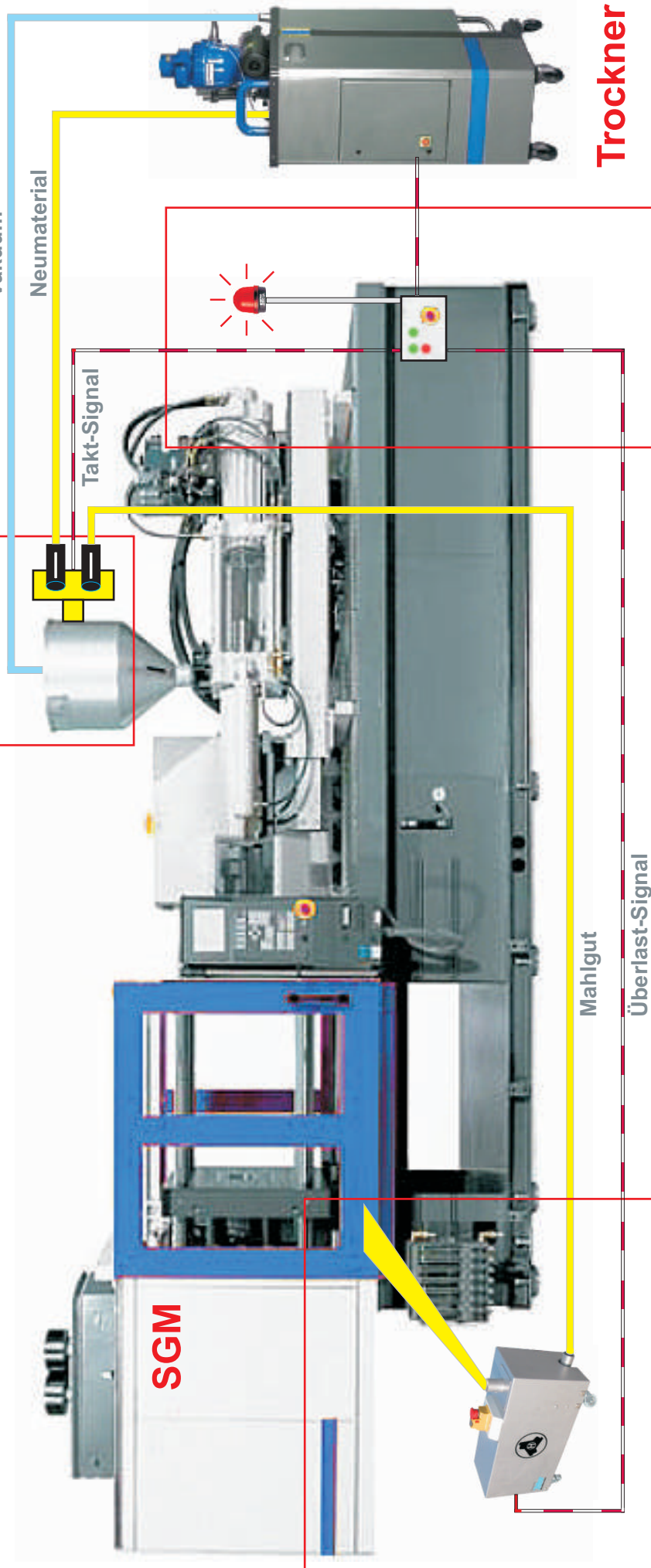


# MRS - Direkt Recycling

## Geschlossener Recyclingkreislauf

### Aufbau



#### Hopper

Erweitert mit einer Mischweiche

#### SGM

#### MRS-Schneidmühle

Langsamläufer M 50/80

Die Zuführung ist konstruktiv anpassbar je nach Angussformgebung  
Staubarme Zerkleinerung, ohne thermische Schädigung

#### Steuerung

24 V

Mischverhältnis Neumaterial und Mahlgut regelbar  
Signalleuchte

#### Trockner

# MRS - Direkt Recycling

## Geschlossener Recyclingkreislauf

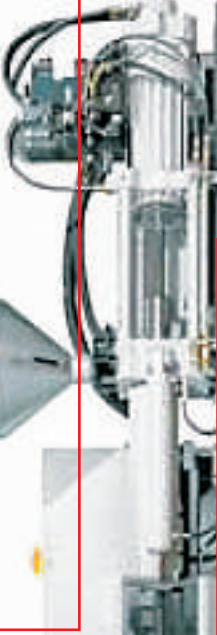
Flexible Anpassung



**Hellweg**  
Maschinenbau

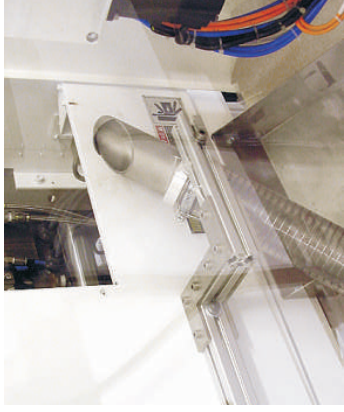


**Misch-  
weiche**  
steuerbar



**Anguss-  
Zuführung**

Individuelle  
Ausführung



**Steuerung**

Individuelle  
Programmierung



**MRS Versionen**

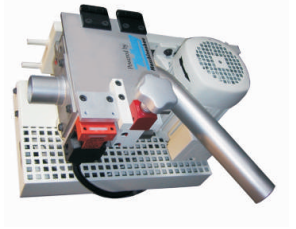
Anpassung des Bedarfsfalls



Getriebe



Riemen



Vertikal



Horizontal