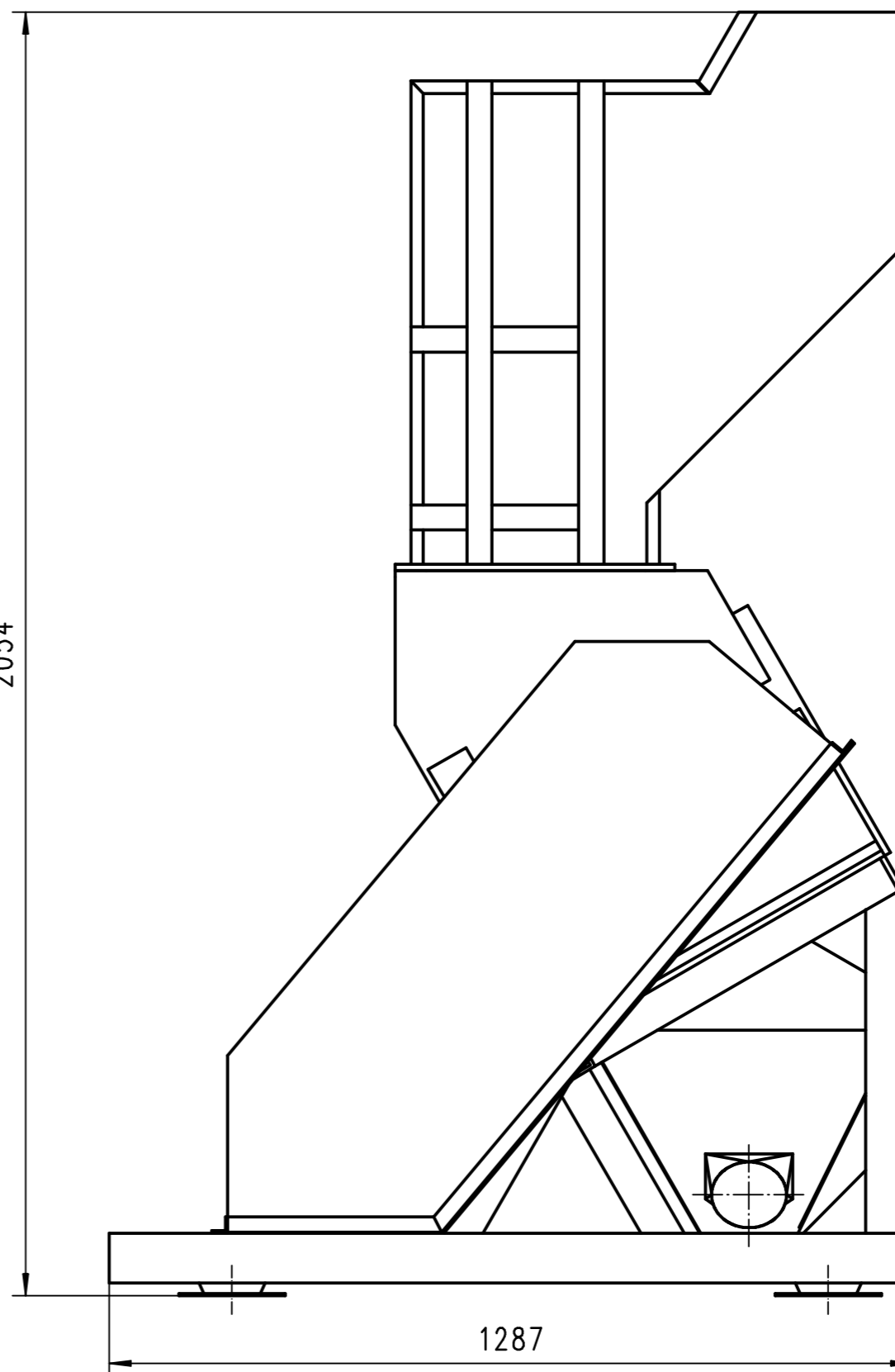
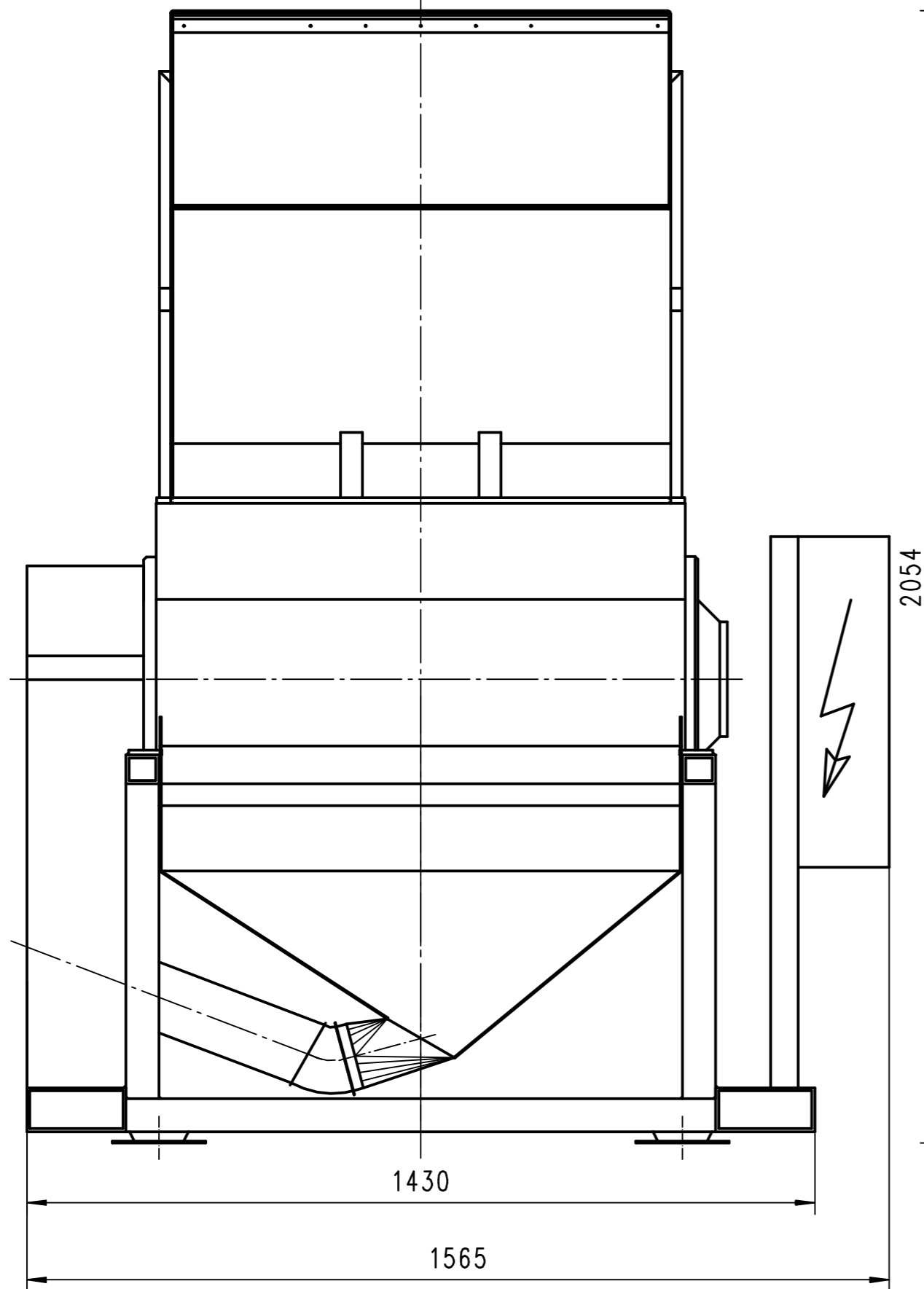


Diese Zeichnung ist urheberrechtlich geschützt. Sie darf nicht kopiert, vervielfältigt oder Dritten zugänglich gemacht werden.



Projekt				Maßstab: 1:10 Gewicht :	
Copy-Datum		12.5 3.2 0.8		(Dosname) PDF Maßblätter\M 900-300 (Identnummer) PDF Maßblätter\M 900-300	
05.04.2006		Datum Name Bearb. 26.01.2001 Stanek Gepr.		(Benennung) M 900/300	
				(Zeichnungsnummer) -	
		Hellweg-Maschinenbau GmbH & Co. KG Vennstr. 10 52169 Roetgen Tel.: 02471-4264 Fax : 02471-1690		Blatt 1	
Zust.	Änderung	Datum	Name	Urspr.:	(Ers.f.): (Ers.d.):