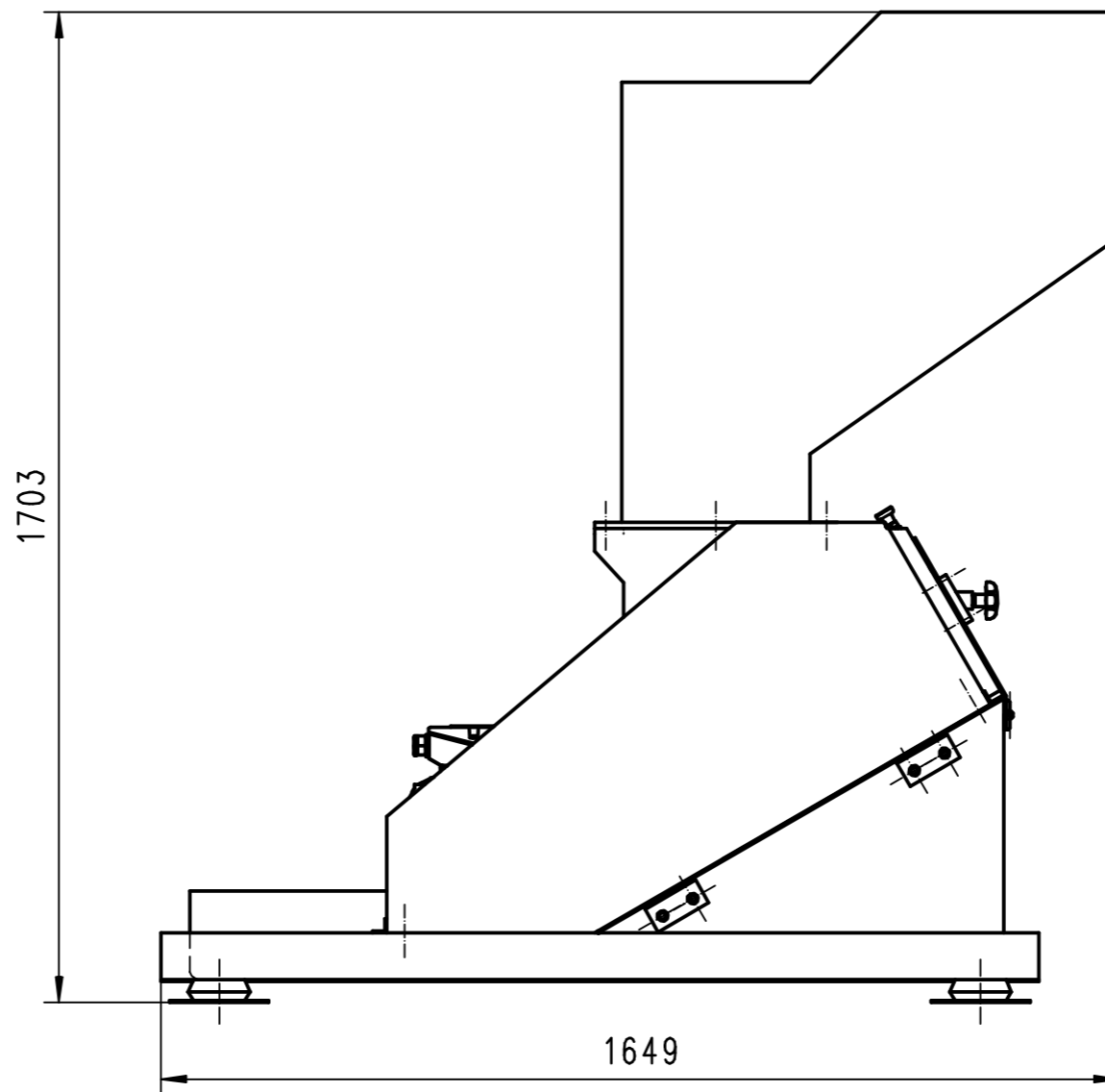
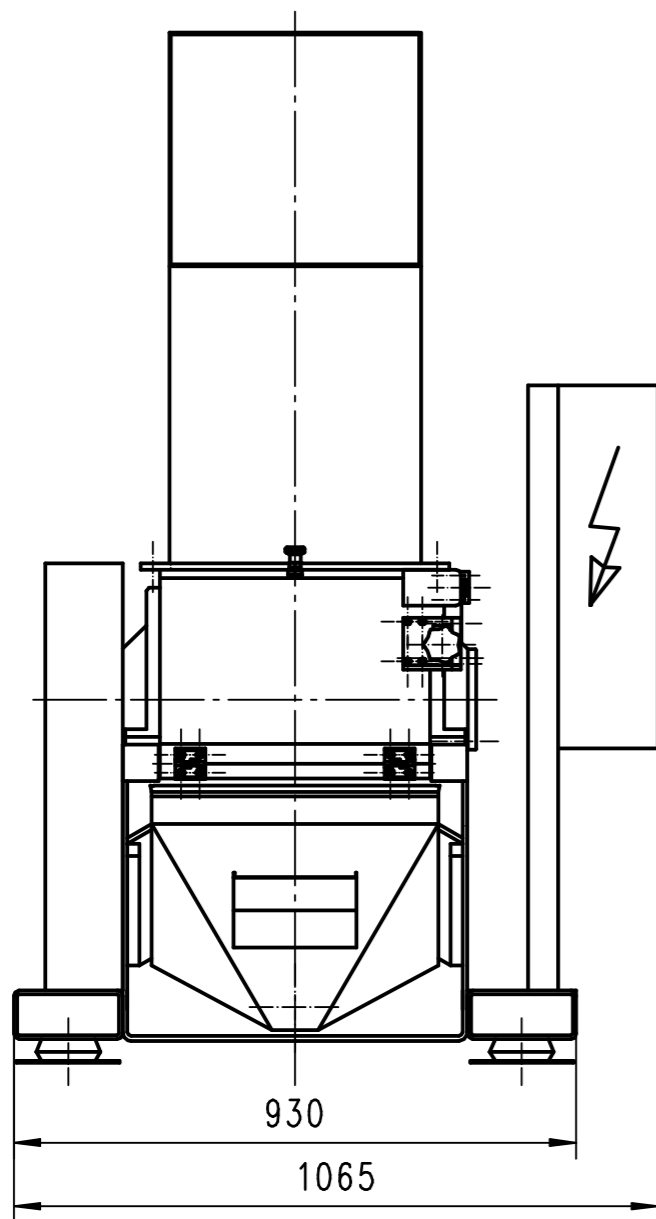


Diese Zeichnung ist urheberrechtlich geschützt. Sie darf nicht kopiert, vervielfältigt oder Dritten zugänglich gemacht werden.



Projekt				Maßstab: 1:12,5	Gewicht :
Copy-Datum		12.04.2006		(Dosname)	PDF Maßblätter\M 410-260_2
Datum		04.10.2002		(Identnummer)	PDF Maßblätter\M 410-260_2
Name		Stanek		(Benennung)	M 410/260
Bearb.		04.10.2002		(Zeichnungsnummer)	-
Gepr.				(Ers.f.:	(Ers.d.:
Zust.		Änderung		Blatt	
Datum		Name		1	
Urspr.:				Hellweg-Maschinenbau GmbH & Co. KG Vennstr. 10 52169 Roetgen Tel.: 02471-4264 Fax : 02471-1690	