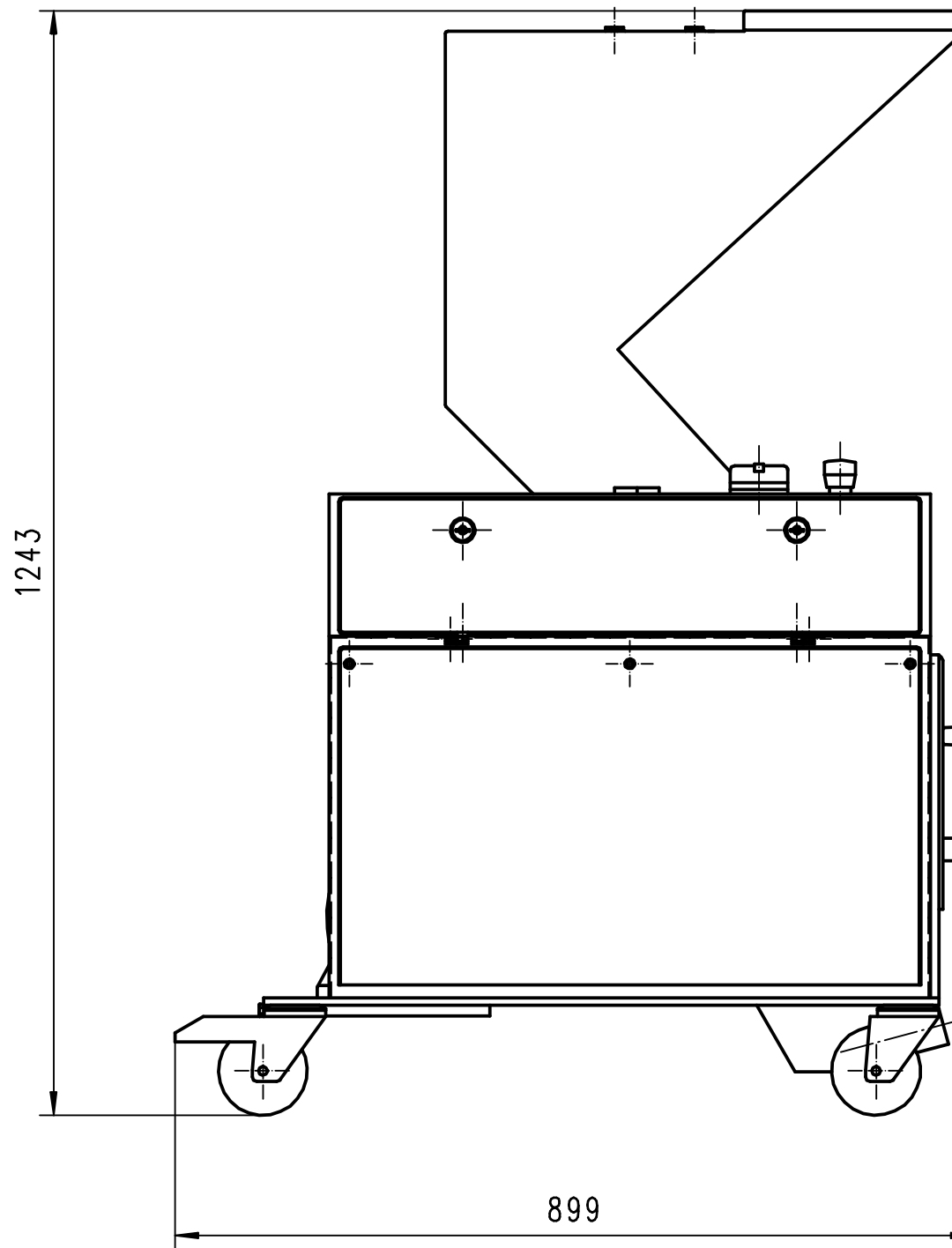
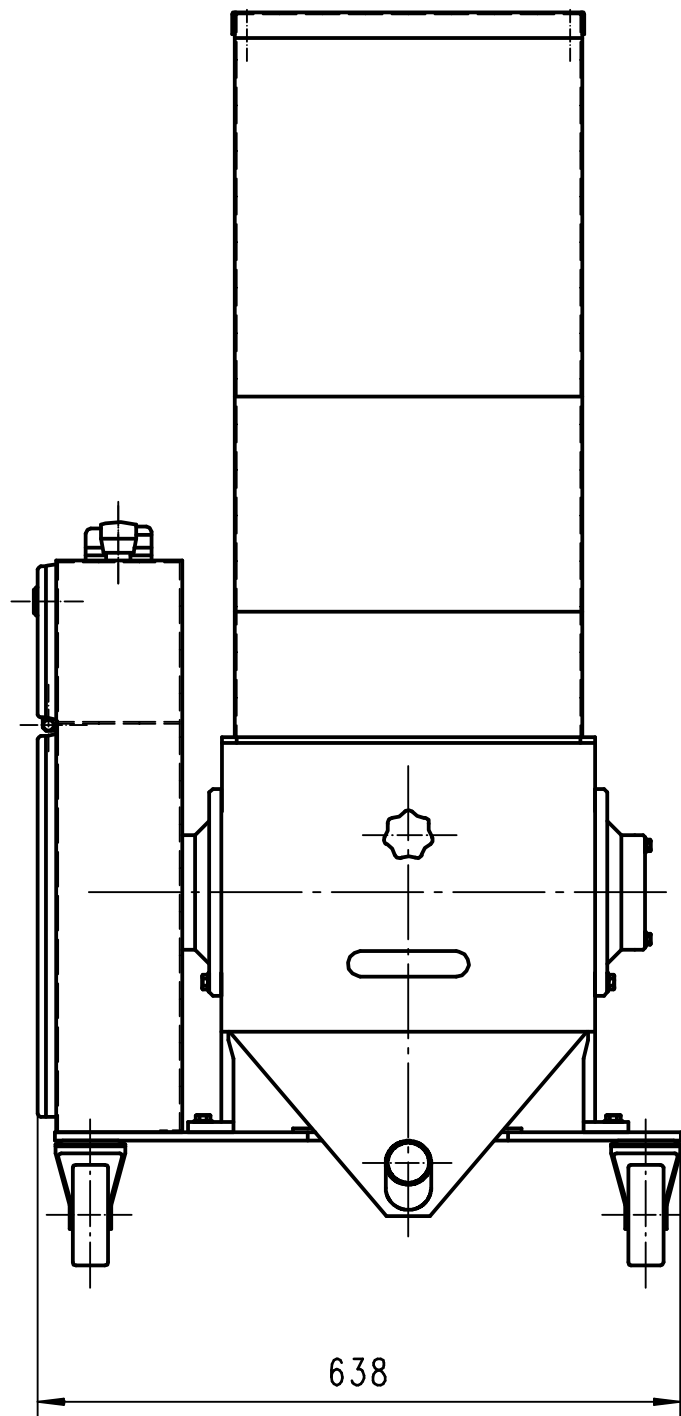


Diese Zeichnung ist urheberrechtlich geschützt. Sie darf nicht kopiert, vervielfältigt oder Dritten zugänglich gemacht werden.



Projekt				Maßstab: 1:7,5	Gewicht :
Copy-Datum				(Dosname)	PDF Maßblätter\MDS 340-150
05.04.2006				(Identnummer)	PDF Maßblätter\MDS 340-150
Datum		Name		(Benennung)	
Bearb. 24.07.2003		Stanek		MDS 340/150	
Gepr.				(Zeichnungsnummer)	
				-	
				Blatt	
				1	
Zust. Änderung		Datum Name Urspr.:		(Ers.f.): (Ers.d.):	



Hellweg-Maschinenbau
GmbH & Co. KG
Vennstr. 10
52169 Roetgen
Tel.: 02471-4264
Fax : 02471-1690