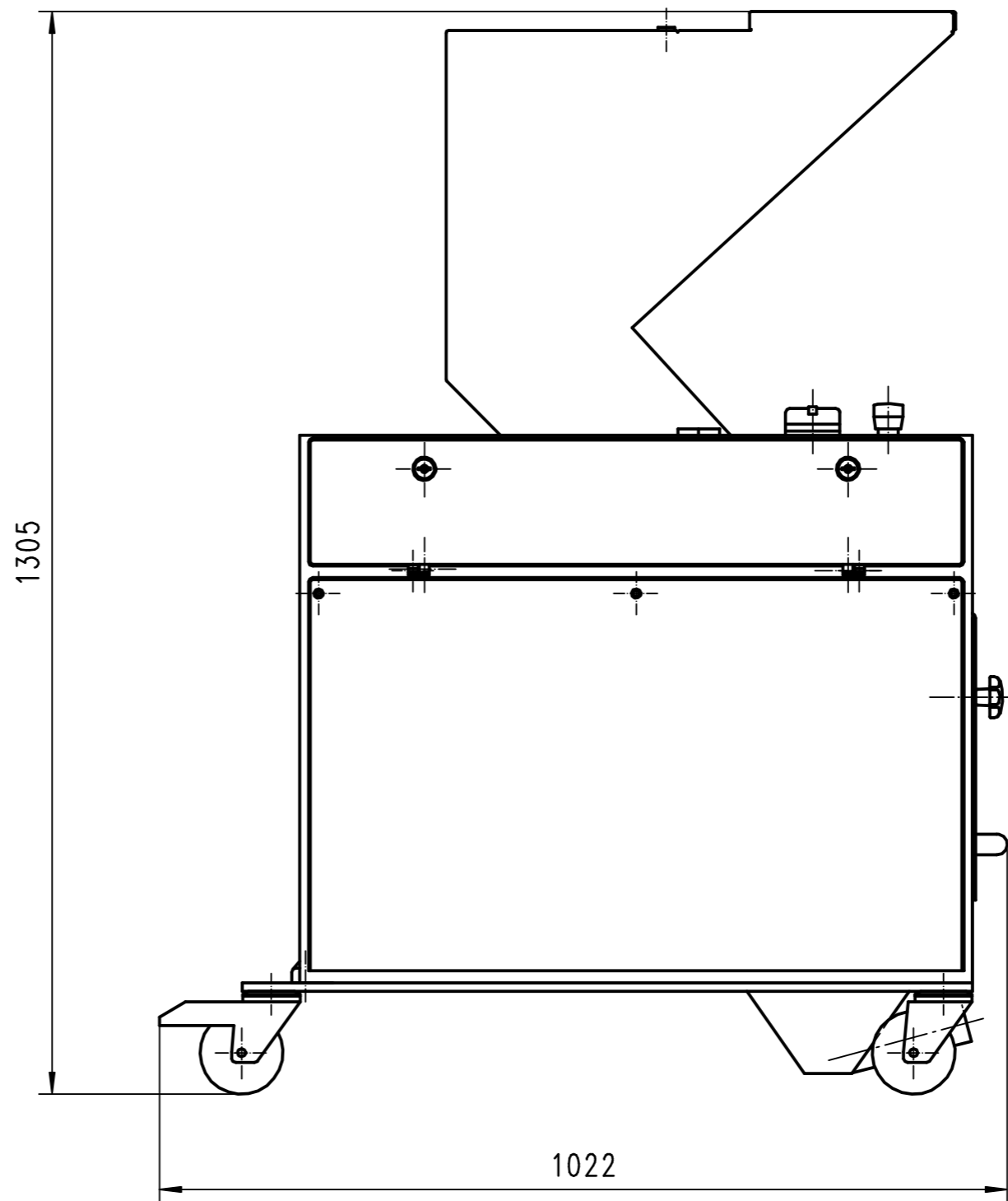
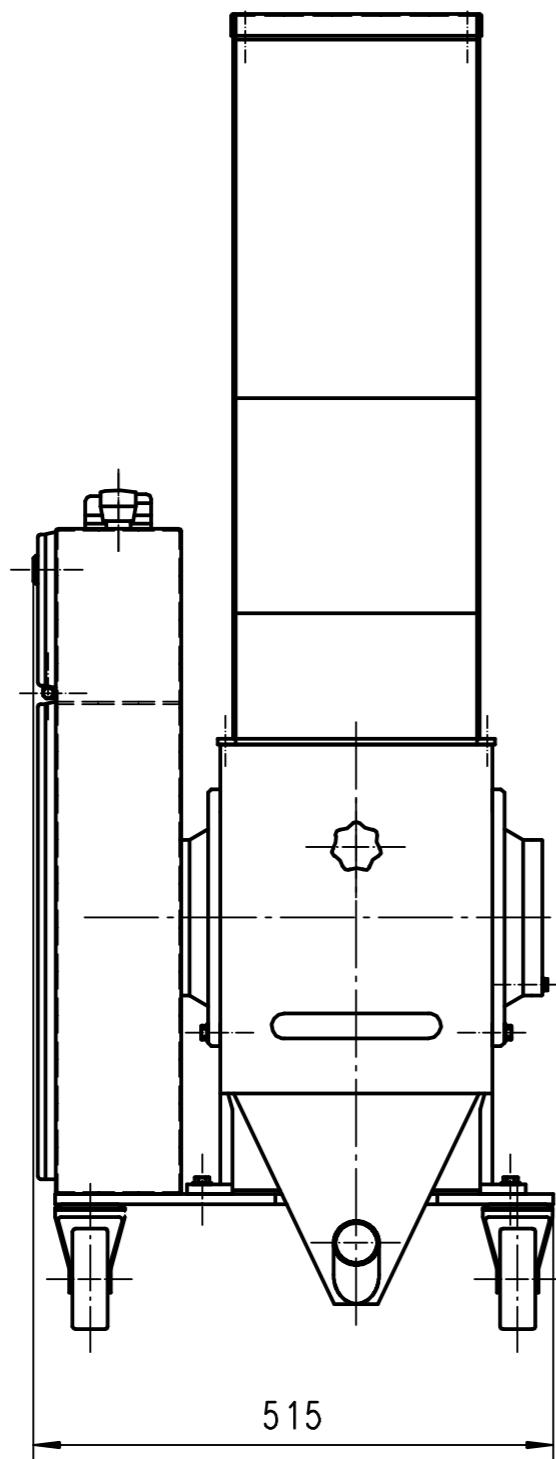


Diese Zeichnung ist urheberrechtlich geschützt. Sie darf nicht kopiert, vervielfältigt oder Dritten zugänglich gemacht werden.



| | | | | |
|------------|----------|---------------------------------------------------------------------------------------------------------------|------|------------------------------------------|
| Projekt | | | | Maßstab: 1:7,5 Gewicht : |
| Copy-Datum | | 12.5 3.2 0.8 | | (Dosname) PDF Maßblätter\MDS 240-200 |
| 05.04.2006 | | | | (Identnummer) PDF Maßblätter\MDS 240-200 |
| | Datum | Name | | (Benennung) |
| | | | | |
| | Bearb. | 09.12.2002 Stanek | | MDS 240/200 |
| | Gepr. | | | |
| | | Hellweg-Maschinenbau GmbH & Co. KG Vennstr. 10 52169 Roetgen Tel.: 02471-4264 Fax : 02471-1690 | | (Zeichnungsnummer) |
| | | | | - |
| Zust. | Änderung | Datum | Name | Urspr.: |
| | | | | (Ers.f.): |
| | | | | (Ers.d.): |
| | | | | Blatt |
| | | | | 1 |