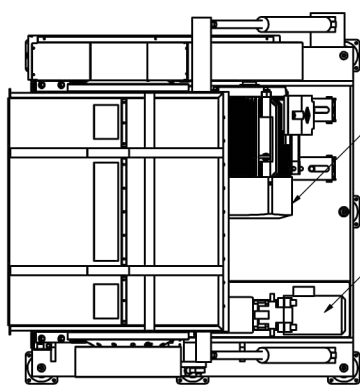
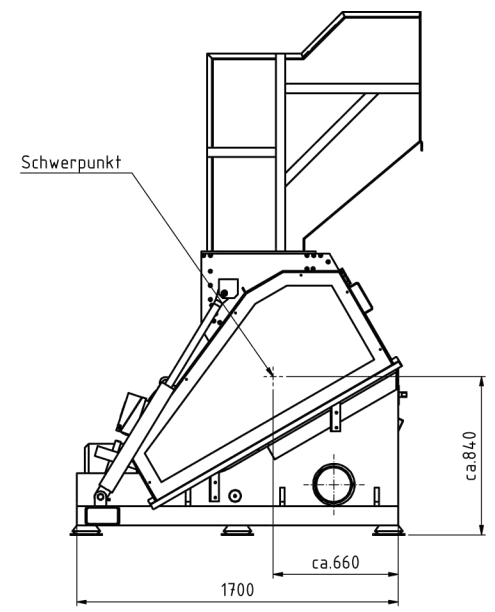
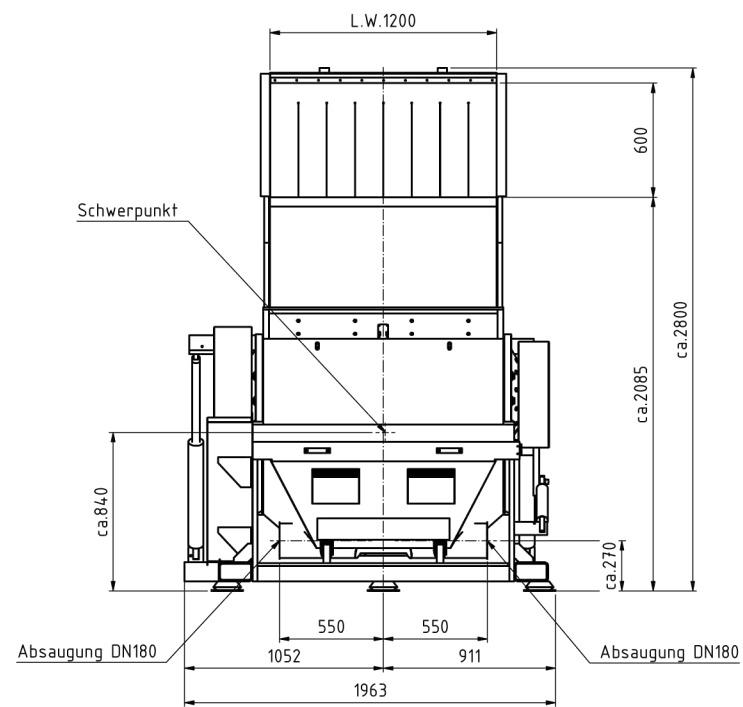
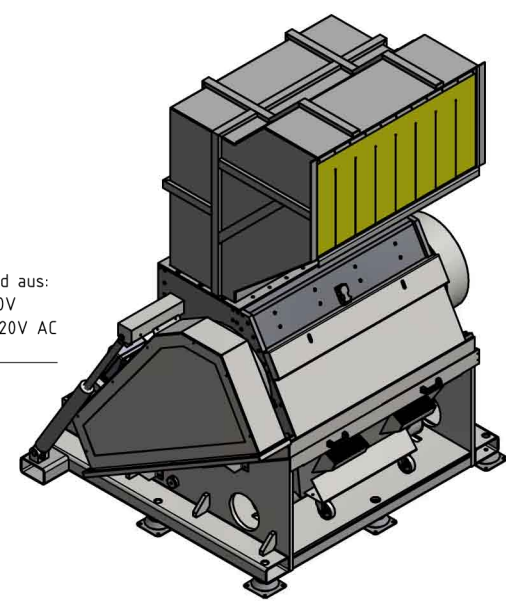


Ausbau Wanne



Antriebsmotor 45 kW
3x 400V, 50 Hz

Hydraulikaggregat B14 bestehend aus:
2,2 kW Drehstrommotor 230/400V
2 St. 4/3 Wege-Magnetventil, 220V AC



Gesamt Gewicht: ca. 5,8 t

		Allg. Toleranzen nach ISO 2768-m		Werkstoff:	
		Datum		Name	
		Gezeichnet			
		Kontrolliert			
		Norm			
		Maßstab: 1:20			
		Ersetzt durch		Ersetzt für	
				MDS 1200/450	
				1	
				A2	