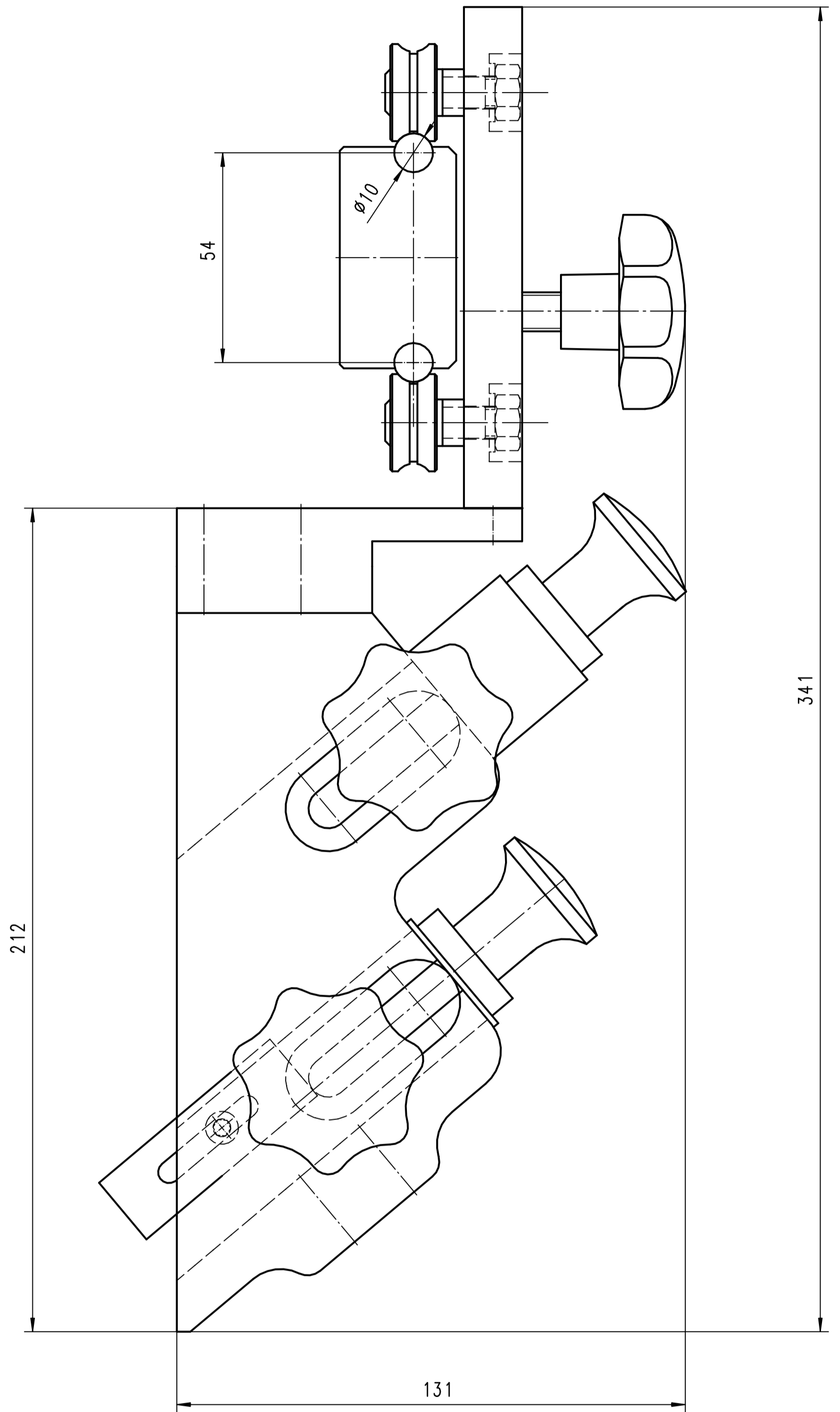
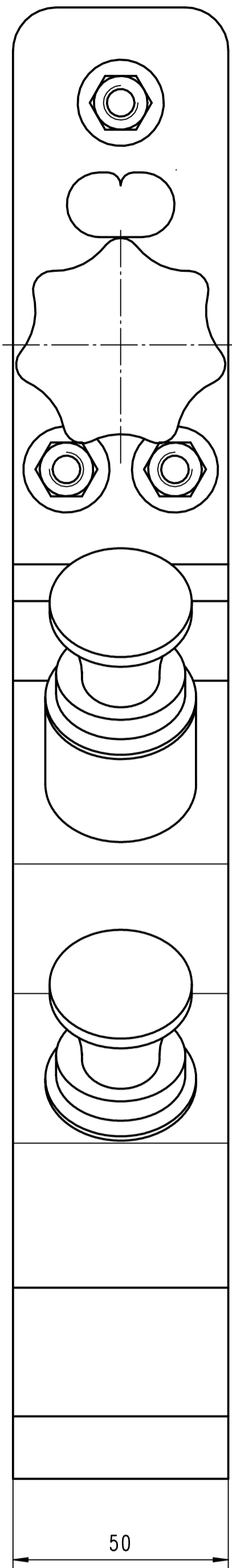


Diese Zeichnung ist urheberrechtlich geschützt. Sie darf nicht kopiert, vervielfältigt oder Dritten zugänglich gemacht werden.



Projekt				Maßstab: 1:1	Gewicht :
Copy-Datum	12.04.2006	12.04.2006	12.04.2006	(Dosname)	FOLIEN\FORM-W50\500\800-500-2-100-00-N
				(Identnummer)	FOLIEN\FORM-W50\500\800-500-2-100-00-N
				(Benennung)	Folienschneider W-50
				(Zeichnungsnummer)	800-500-2-100-00-N
					Blatt 1
Zust.	Änderung	Datum	Name	(Ers.f.)	(Ers.d.)



Hellweg-Maschinenbau
GmbH & Co. KG
Vennstr. 10
82169 Realpen
Tel.: 02471-4264
Fax: 02471-1690