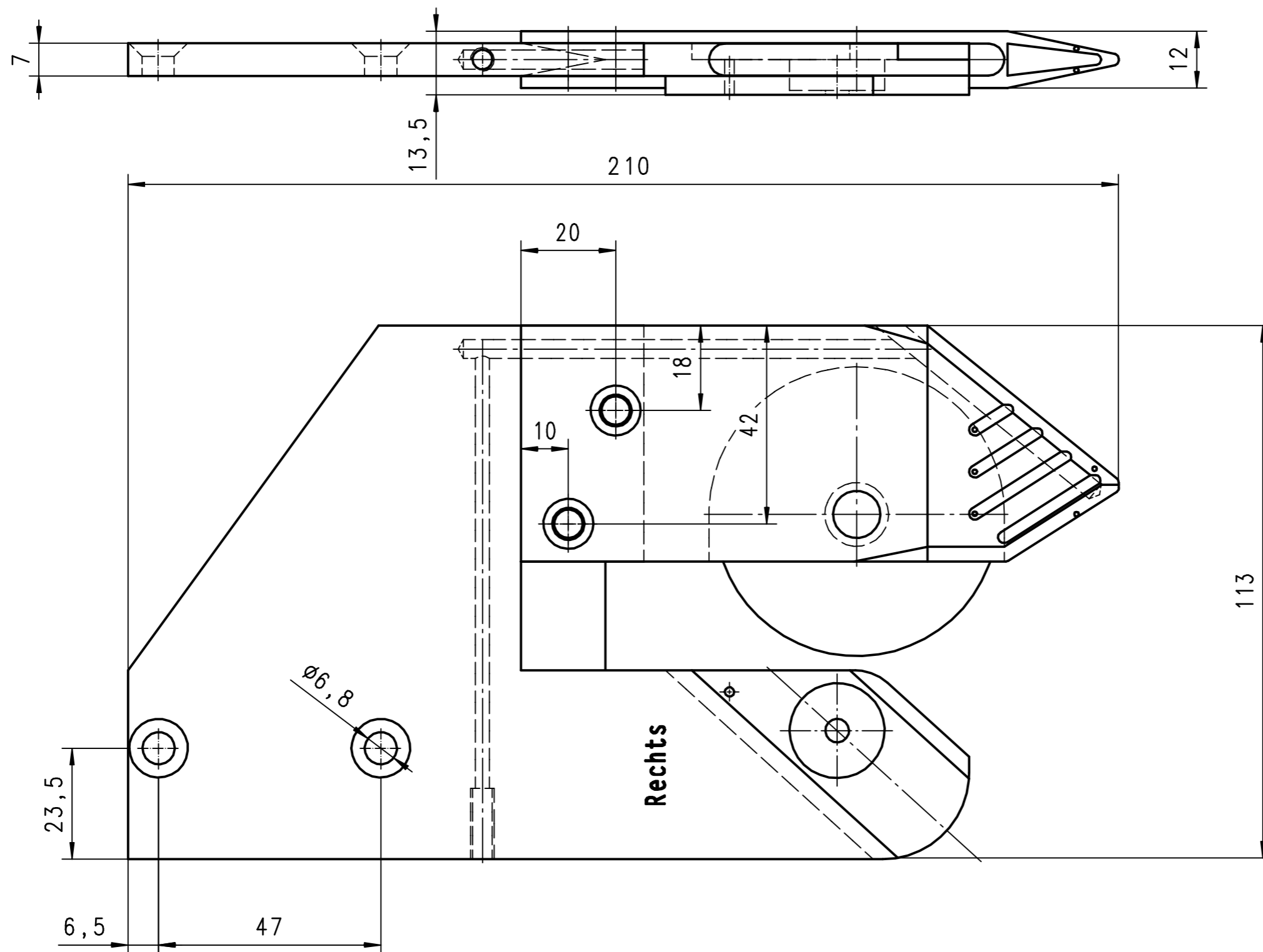


Diese Zeichnung ist urheberrechtlich geschützt. Sie darf nicht kopiert, vervielfältigt oder Dritten zugänglich gemacht werden.



Pos.	Stück	Werkstoff	Abmaß	Länge	Bemerkung / DIN
(Verwendungsbereich)			(Zul. Abw.) DIN 7168-m	<input checked="" type="checkbox"/> 12.5 <input type="checkbox"/> 3.2 <input type="checkbox"/> 0.8	Maßstab: 1:1 Gewicht:
			<input type="checkbox"/> <input type="checkbox"/> <input type="checkbox"/>		(Dosname) FOLIEN\Form-A\FORMA (Identnummer) FOLIEN\Form-A\FORMA
Passung	Abmaß	Datum	Name	(Benennung)	
		Bearb. 14.06.2122	Heinen	Folienschneider Form A	
		Gepr.			
		Copy-Datum	13.09.2005		
			Hellweg Hellweg-Maschinenbau GmbH & Co. KG Vonnstr. 10 52149 Roetgen Tel.: 02471-4284 Fax: 02471-1690	(Zeichnungsnummer)	Blatt
			Urspr.:	160899nh1	1
				(Ers.f.:	(Ers.d.: