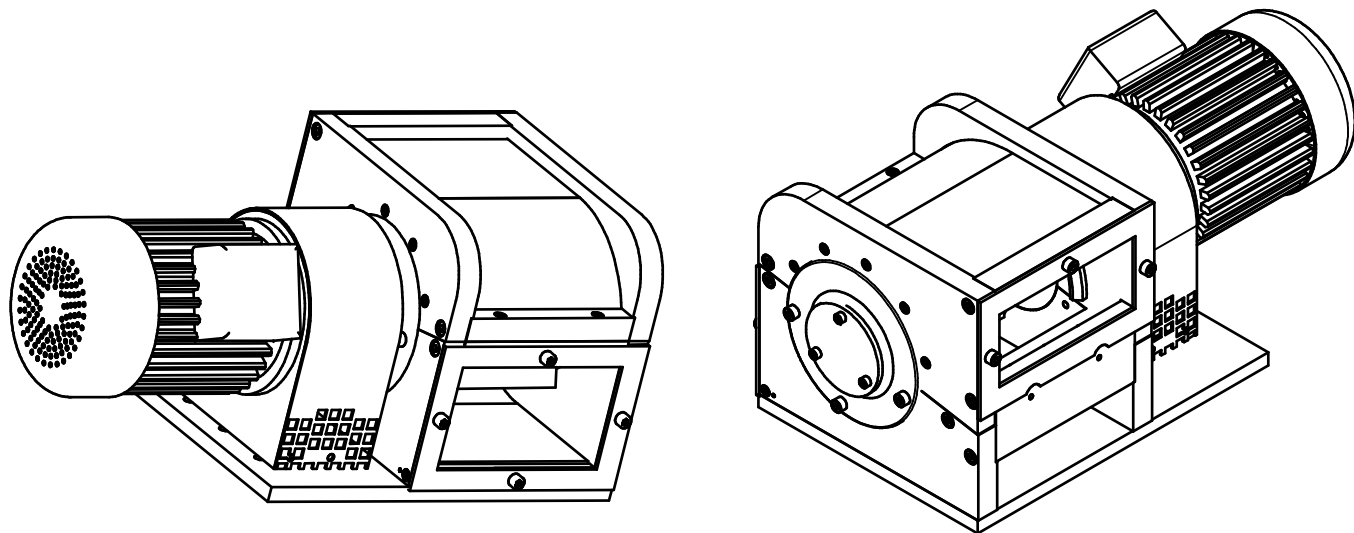


mit Schalleinhausung



ohne Schalleinhausung

			Datum	Name		Zusammenstellung RC 180	
		Gezeichnet	17.11.2008	sk			
		Kontrolliert					
		Norm				300-000-001	
						1	
						A2	
Status	Änderungen	Datum	Name				