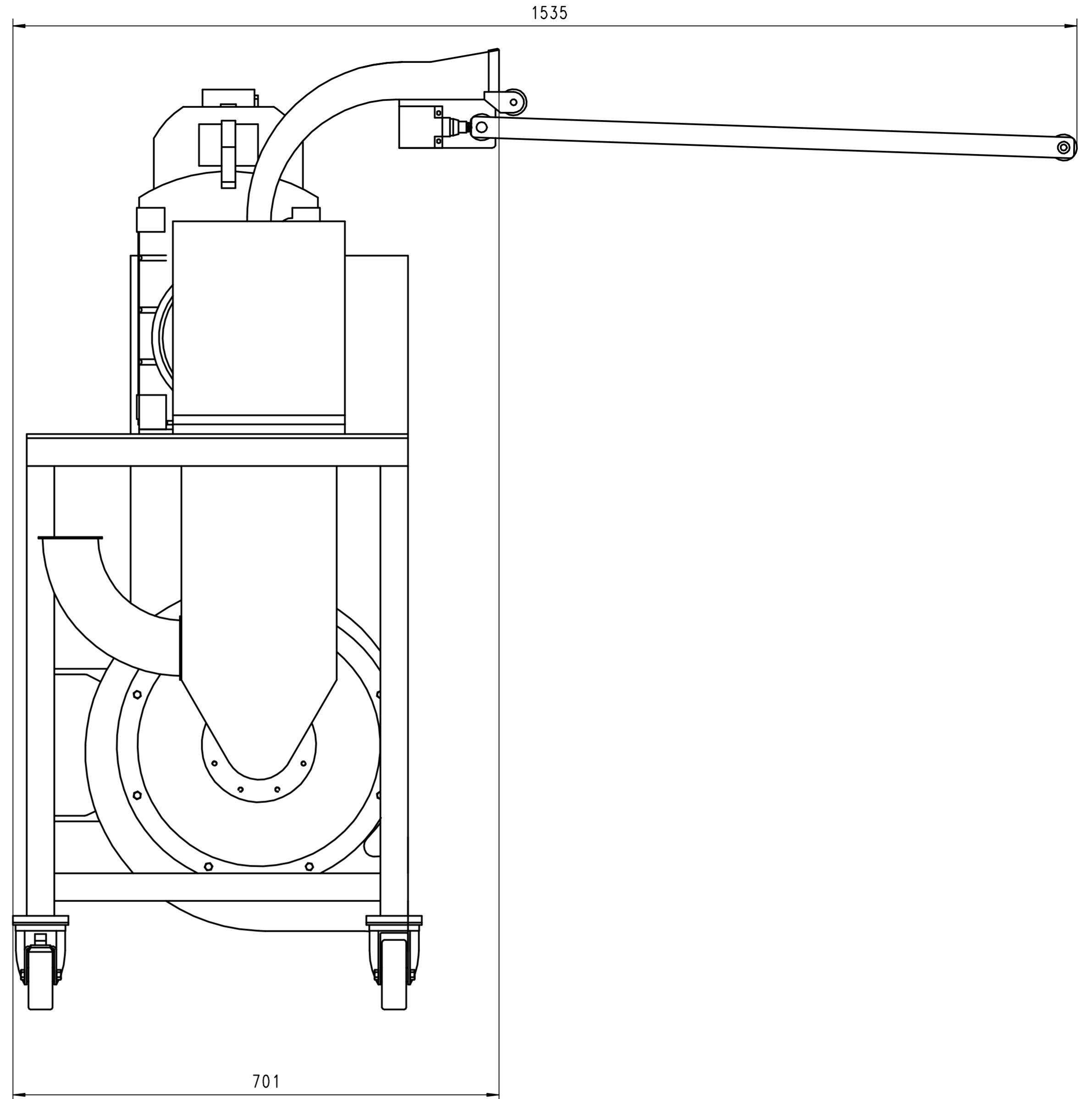
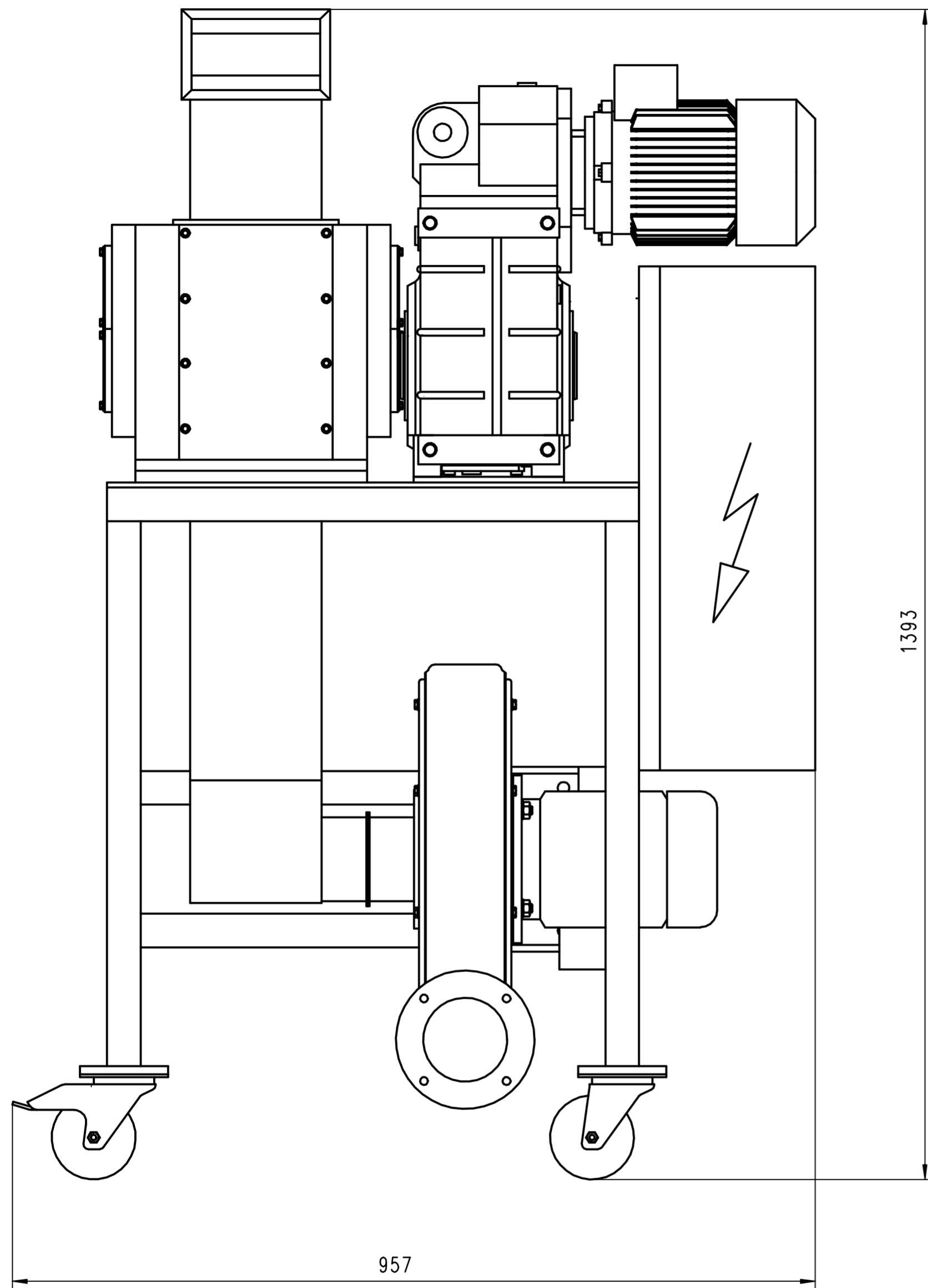


Diese Zeichnung ist urheberrechtlich geschützt. Sie darf nicht kopiert, vervielfältigt oder Dritten zugänglich gemacht werden.



Projekt				Maßstab: 1:5	Gewicht :
Copy-Datum		20.04.2006		(Dosname)	PDF Maßblätter\LSZ 150
Datum		20.04.2006		(Identnummer)	PDF Maßblätter\LSZ 150
Name		Heinen		(Benennung)	LSZ 150/100
Bearb.		20.04.2006		(Zeichnungsnummer)	-
Gepr.				(Ers.f.)	(Ers.d.)
Zust.		Änderung		Blatt	
Datum		Name		1	
Urspr.:					

Hellweg-Mechanikbau
 GmbH & Co. KG
 Vennstr. 10
 82109 Pöfingen
 Tel.: 82471-4264
 Fax: 82471-1680