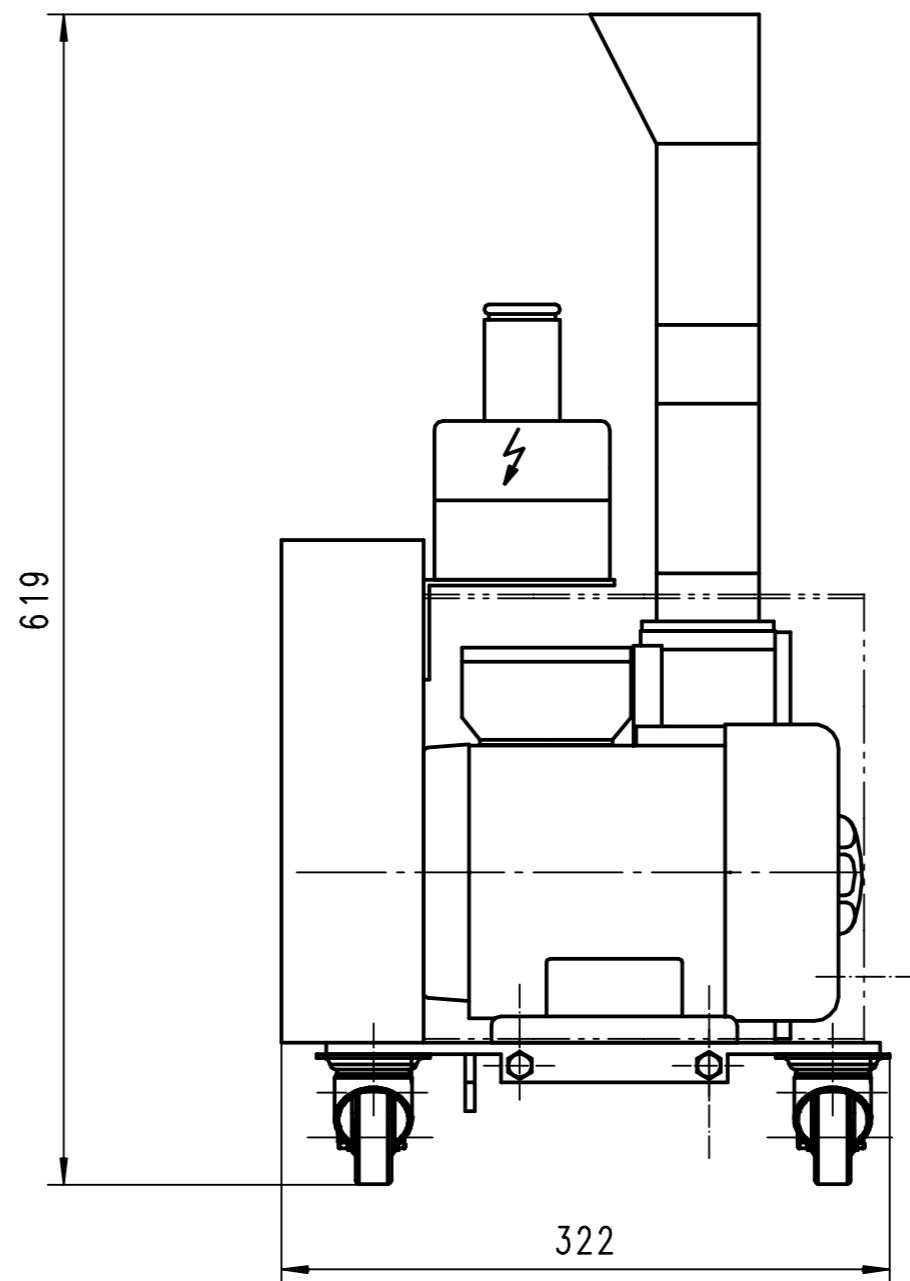
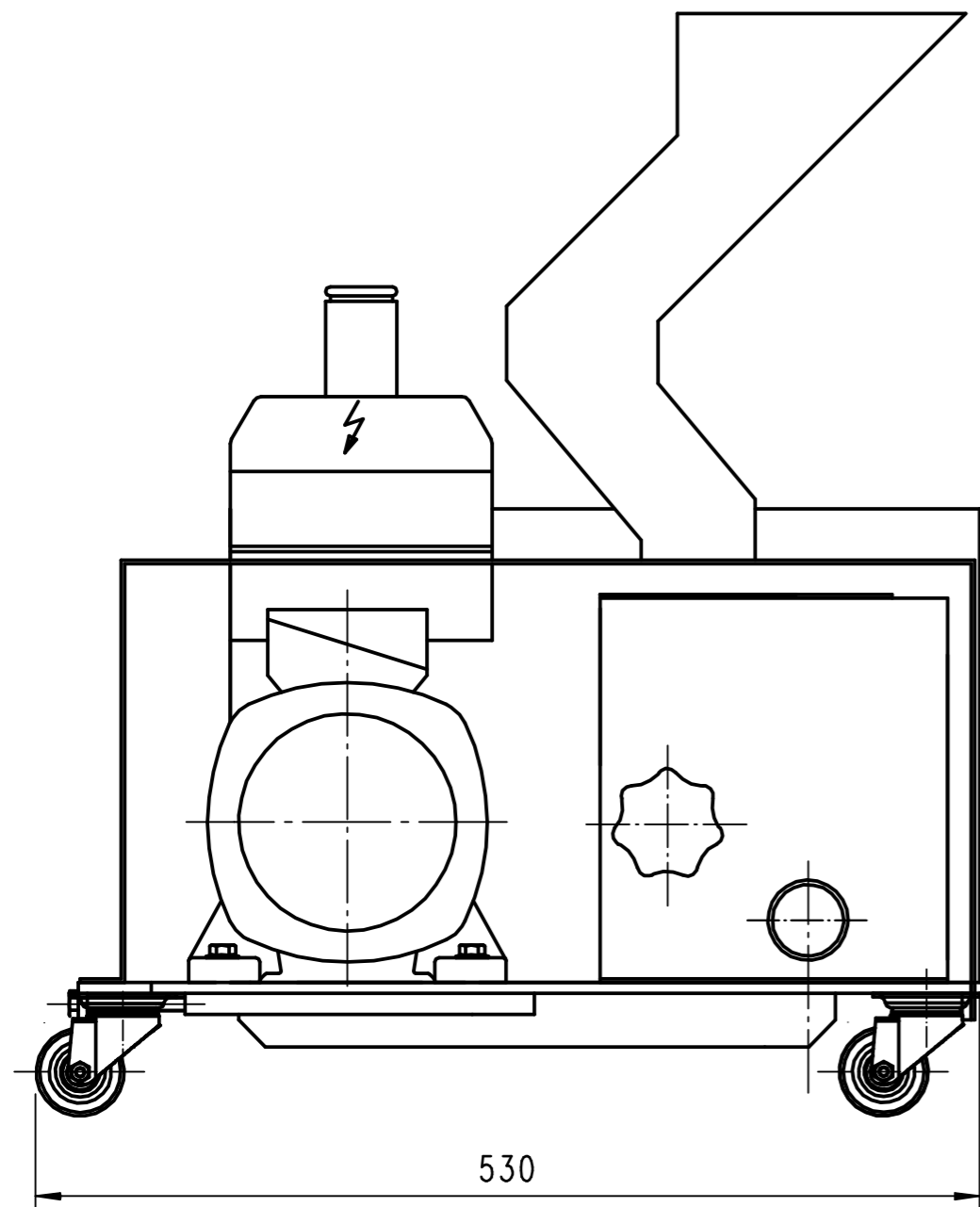


Diese Zeichnung ist urheberrechtlich geschützt. Sie darf nicht kopiert, vervielfältigt oder Dritten zugänglich gemacht werden.



Projekt					Maßstab: 1:4 Gewicht :
Copy-Datum		05.04.2006		12,5 3,2 0,8	(Dosname) PDF Maßblätter\M 50-80 - Keilriemen (Identnummer) PDF Maßblätter\M 50-80 - Keilriemen
Datum		23.11.2027		(Benennung) M 50/80	
Name		Stanek		(Zeichnungsnummer) -	
Begr.				(Ers.f.): (Ers.d.):	
		Hellweg-Maschinenbau GmbH & Co. KG Vennstr. 10 52169 Roetgen Tel.: 02471-4264 Fax : 02471-1690		Blatt 1	
Zust.	Änderung	Datum	Name	Urspr.:	