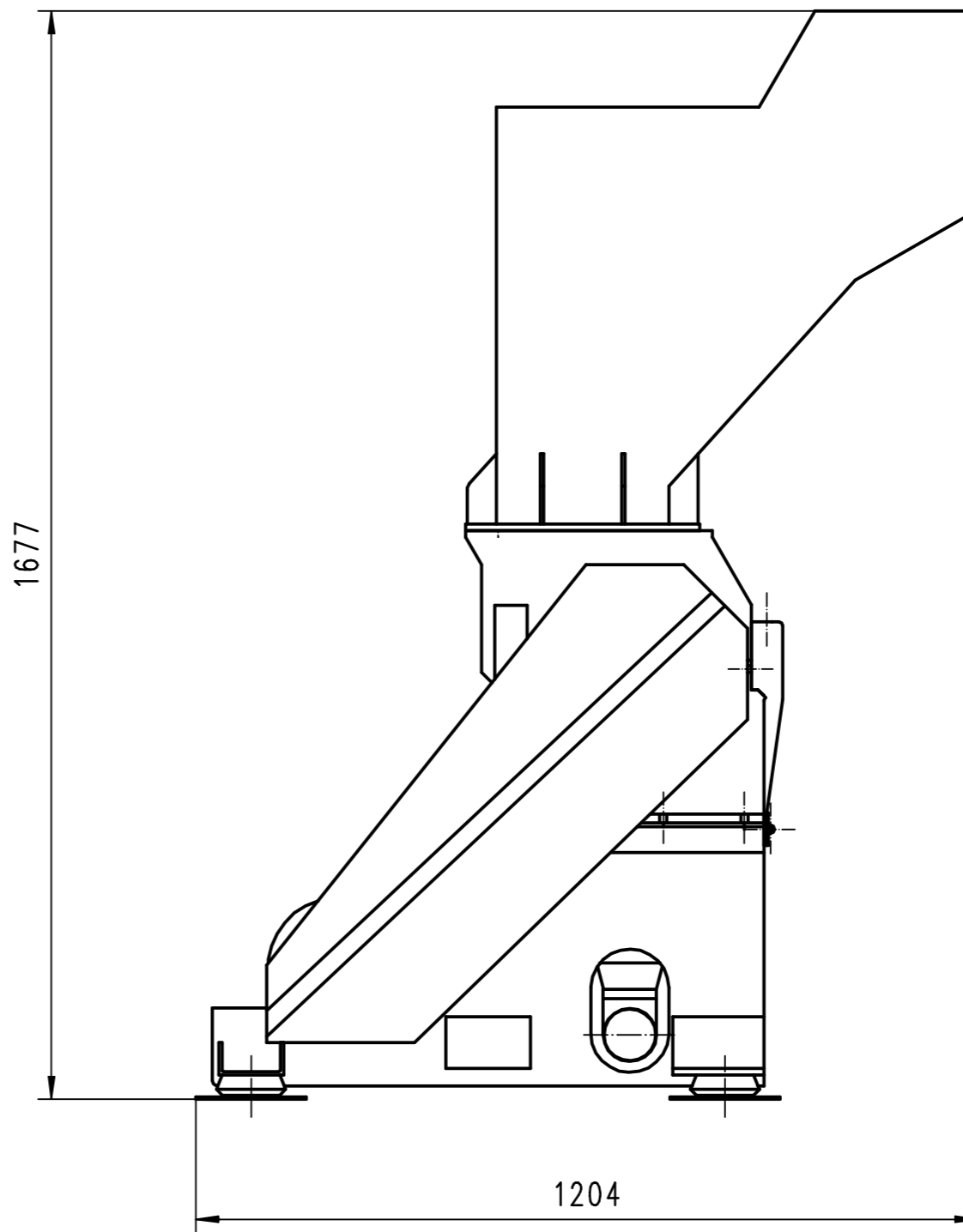
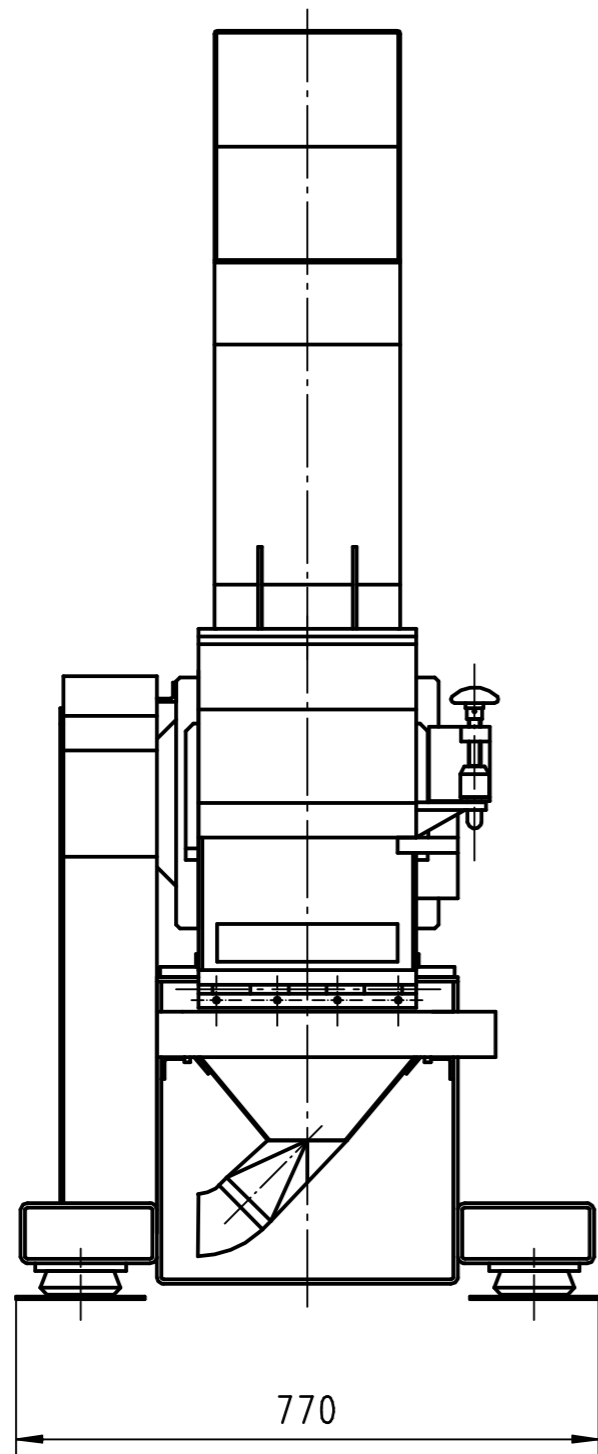


Diese Zeichnung ist urheberrechtlich geschützt. Sie darf nicht kopiert, vervielfältigt oder Dritten zugänglich gemacht werden.



Projekt				Maßstab: 1:10	Gewicht :
Copy-Datum		12.04.2006		(Dosname)	PDF Maßblätter\M 240-180_2
Datum		19.12.2025		(Identnummer)	PDF Maßblätter\M 240-180_2
Name		Stanek		(Benennung)	M & MG 240/180
Bearb.		19.12.2025		(Zeichnungsnummer)	-
Gepr.				(Ers.f.:	(Ers.d.:
Zust.		Änderung		Blatt	
Datum		Name		1	
Urspr.:					
		Hellweg-Maschinenbau GmbH & Co. KG Vennstr. 10 52169 Roetgen Tel.: 02471-4264 Fax : 02471-1690			