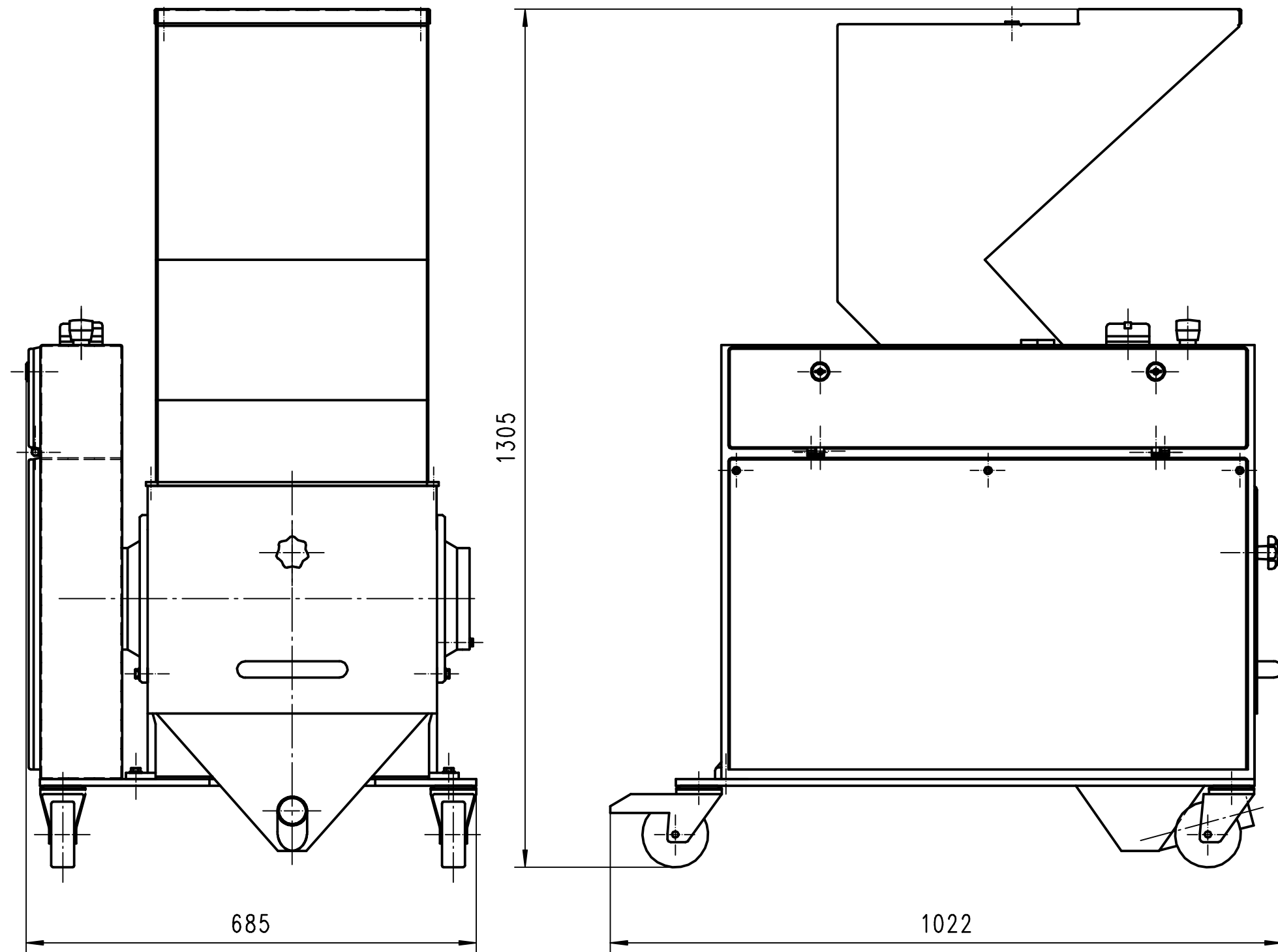


Diese Zeichnung ist urheberrechtlich geschützt. Sie darf nicht kopiert, vervielfältigt oder Dritten zugänglich gemacht werden.



Projekt				Maßstab: 1:7,5		Gewicht :	
Copy-Datum		05.04.2006		12,5 3,2 0,8		(Dosname) PDF Maßblätter\MDS 410-200	
Datum		Name		(Identnummer) PDF Maßblätter\MDS 410-200		(Benennung)	
Bearb.		09.12.2002		Stanek		MDS 410/200	
Gepr.						(Zeichnungsnummer)	
						-	
				Hellweg-Maschinenbau GmbH & Co. KG Vennstr. 10 52169 Roetgen Tel.: 02471-4264 Fax : 02471-1690		Blatt 1	
Zust.	Änderung	Datum	Name	Urspr.:	(Ers.f.):	(Ers.d.):	