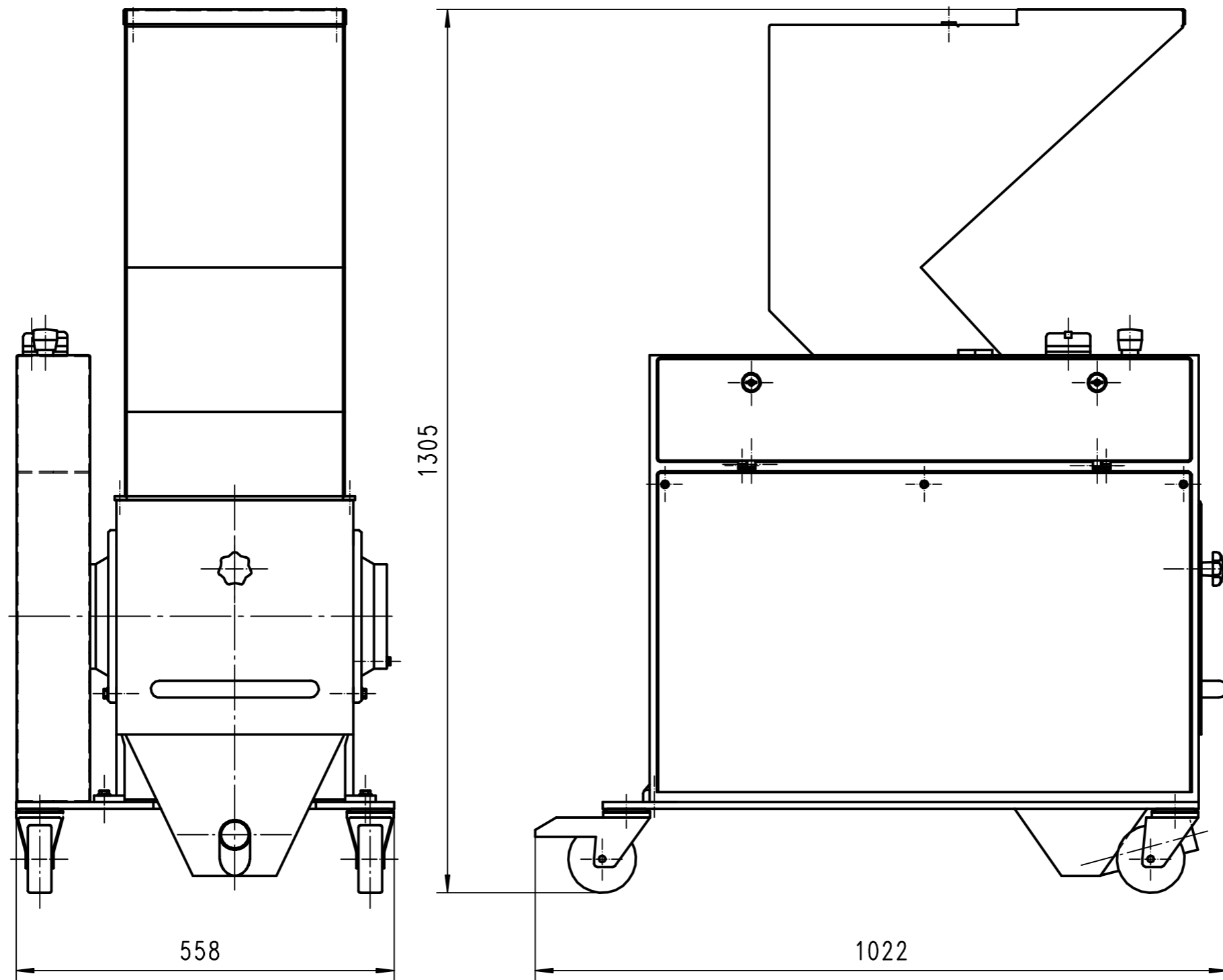


Diese Zeichnung ist urheberrechtlich geschützt. Sie darf nicht kopiert, vervielfältigt oder Dritten zugänglich gemacht werden.



Projekt				Maßstab: 1:7,5 Gewicht :
Copy-Datum		12.5 3.2 0.8	(Dosname) PDF Maßblätter\MDS 320-200 (Identnummer) PDF Maßblätter\MDS 320-200	
23.11.2006		Datum Name Bearb. 09.12.2002 Stanek Gepr.		(Benennung) MDS 320/200
		Hellweg-Maschinenbau GmbH & Co. KG Vennstr. 10 52169 Roetgen Tel.: 02471-4264 Fax : 02471-1690		(Zeichnungsnummer) -
Zust. Änderung		Datum	Name	Urspr.:
				(Ers.f.):
				(Ers.d.):
				Blatt 1