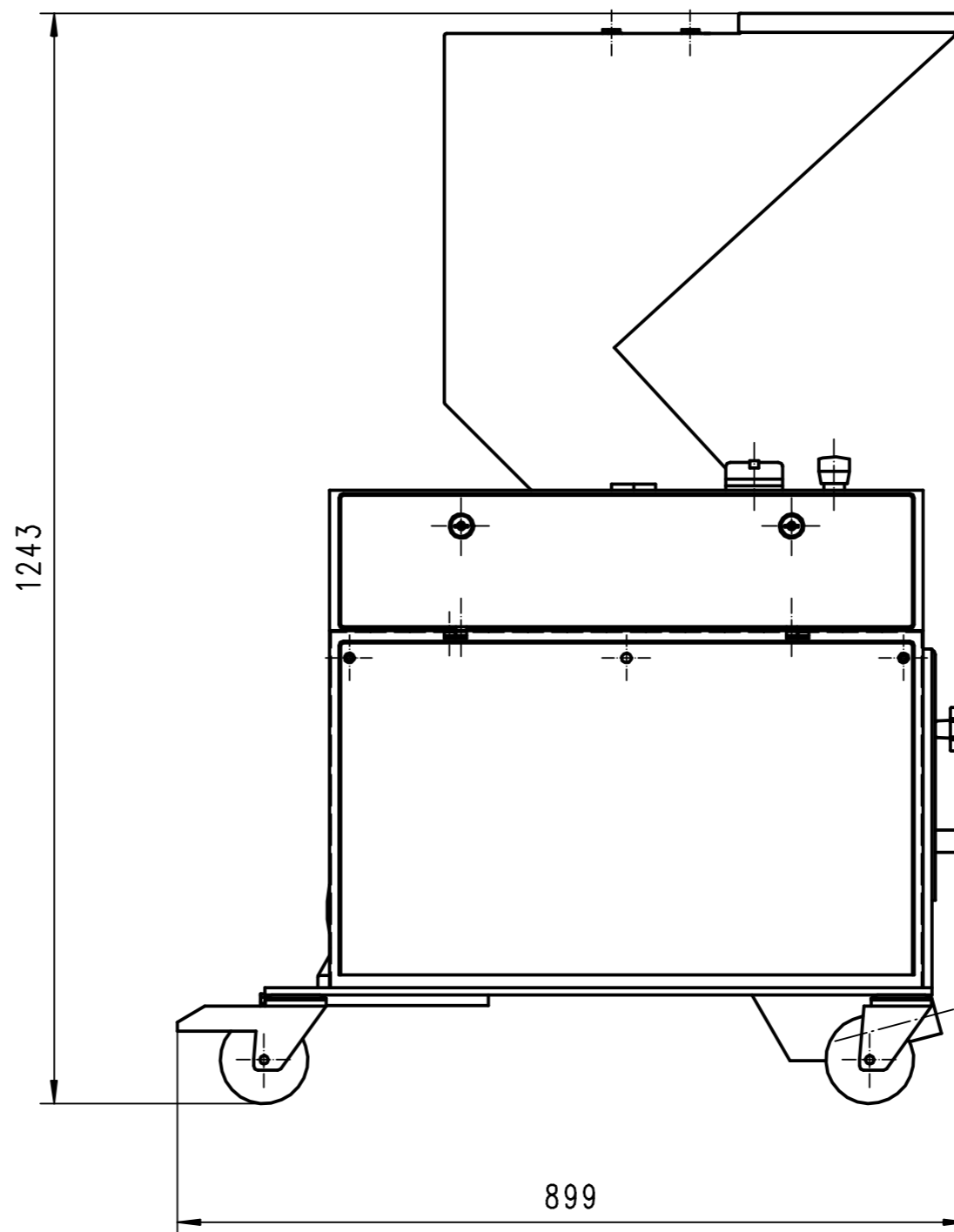
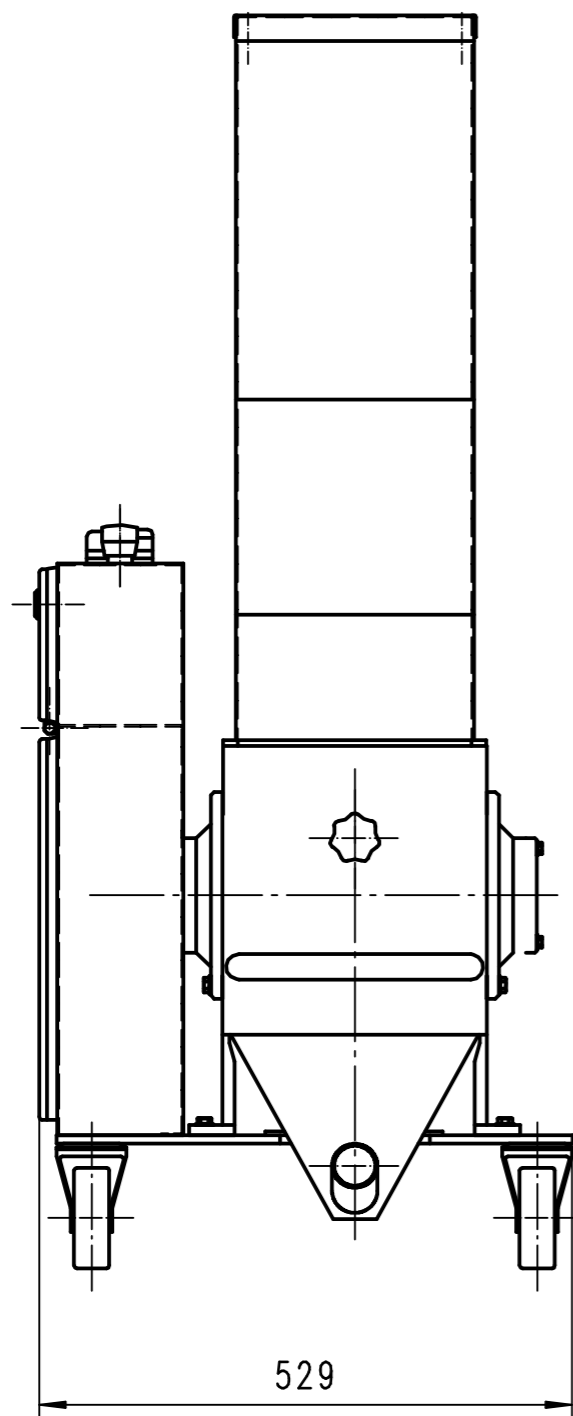


Diese Zeichnung ist urheberrechtlich geschützt. Sie darf nicht kopiert, vervielfältigt oder Dritten zugänglich gemacht werden.



Projekt				Maßstab: 1:7,5 Gewicht :
Copy-Datum		12,5 3,2 0,8		(Dosname) PDF Maßblätter\MDS 230-150
05.04.2006				(Identnummer) PDF Maßblätter\MDS 230-150
	Datum	Name		(Benennung)
	24.07.2003	Stanek		MDS 230/150
	Gepr.			(Zeichnungsnummer)
		Hellweg-Maschinenbau GmbH & Co. KG Vennstr. 10 52169 Roetgen Tel.: 02471-4264 Fax : 02471-1690		Blatt 1
Zust.	Änderung	Datum	Name	(Ers.f.): (Ers.d.):
			Urspr.:	