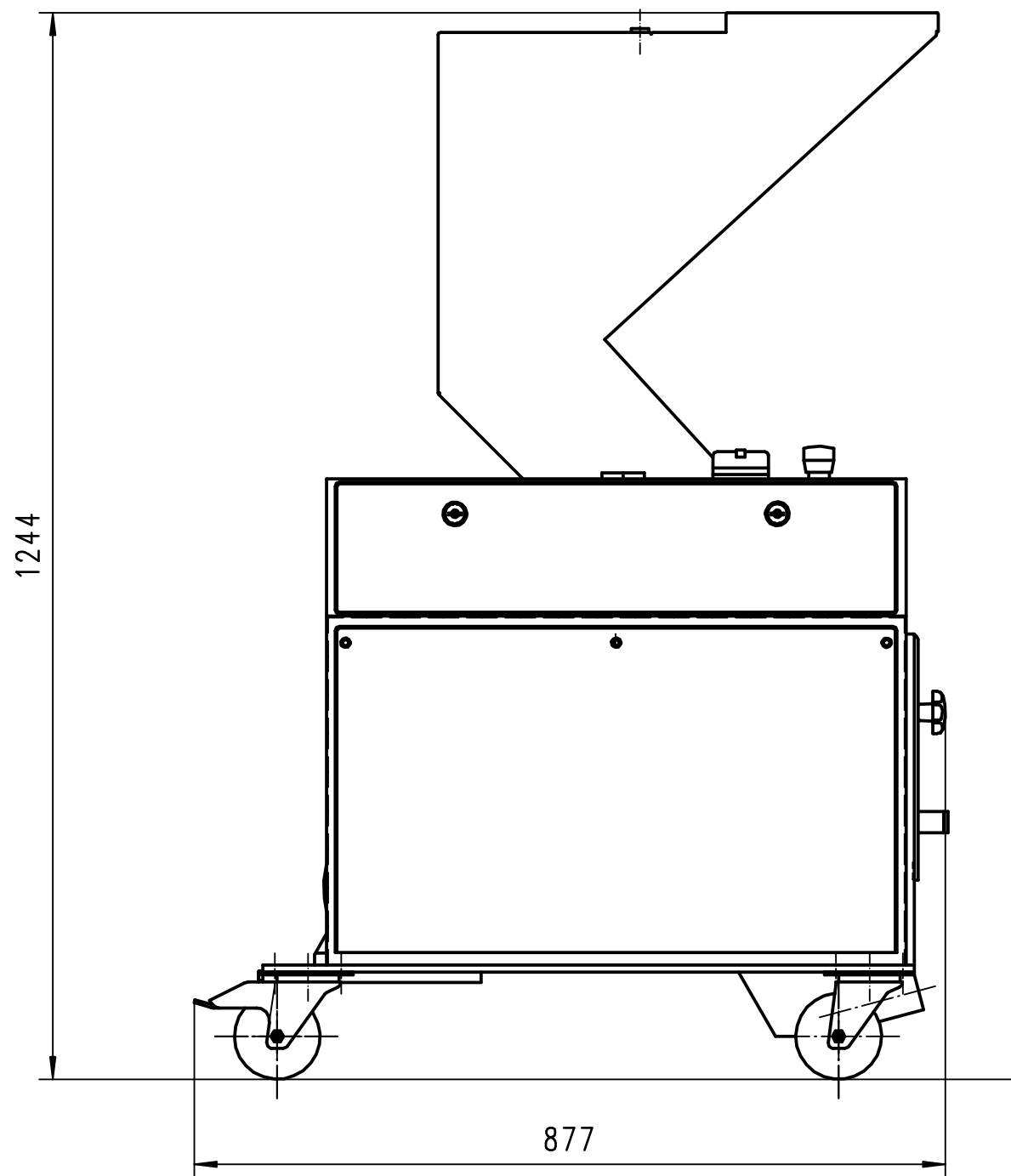
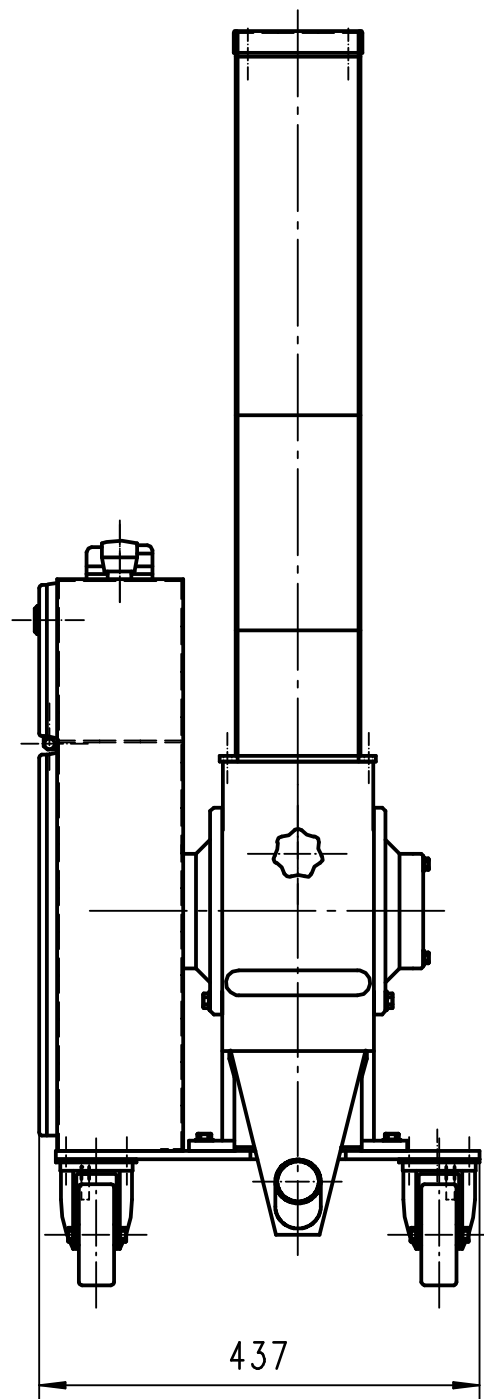


Diese Zeichnung ist urheberrechtlich geschützt. Sie darf nicht kopiert, vervielfältigt oder Dritten zugänglich gemacht werden.



Projekt				Maßstab: 1:7,5 (Dosname) PDF Maßblätter\MDS 120-150 (Identnummer) PDF Maßblätter\MDS 120-150	Gewicht :
Copy-Datum		12.04.2006		(Benennung) MDS 120/150	Blatt 1
Datum		Name		(Zeichnungsnummer) -	
Bearb.		22.03.2006 Stanek			(Ers.f.): (Ers.d.):
Gepr.					
		Hellweg-Maschinenbau GmbH & Co. KG Vennstr. 10 52169 Roetgen Tel.: 02471-4264 Fax : 02471-1690			
Zust.	Änderung	Datum	Name	Urspr.:	