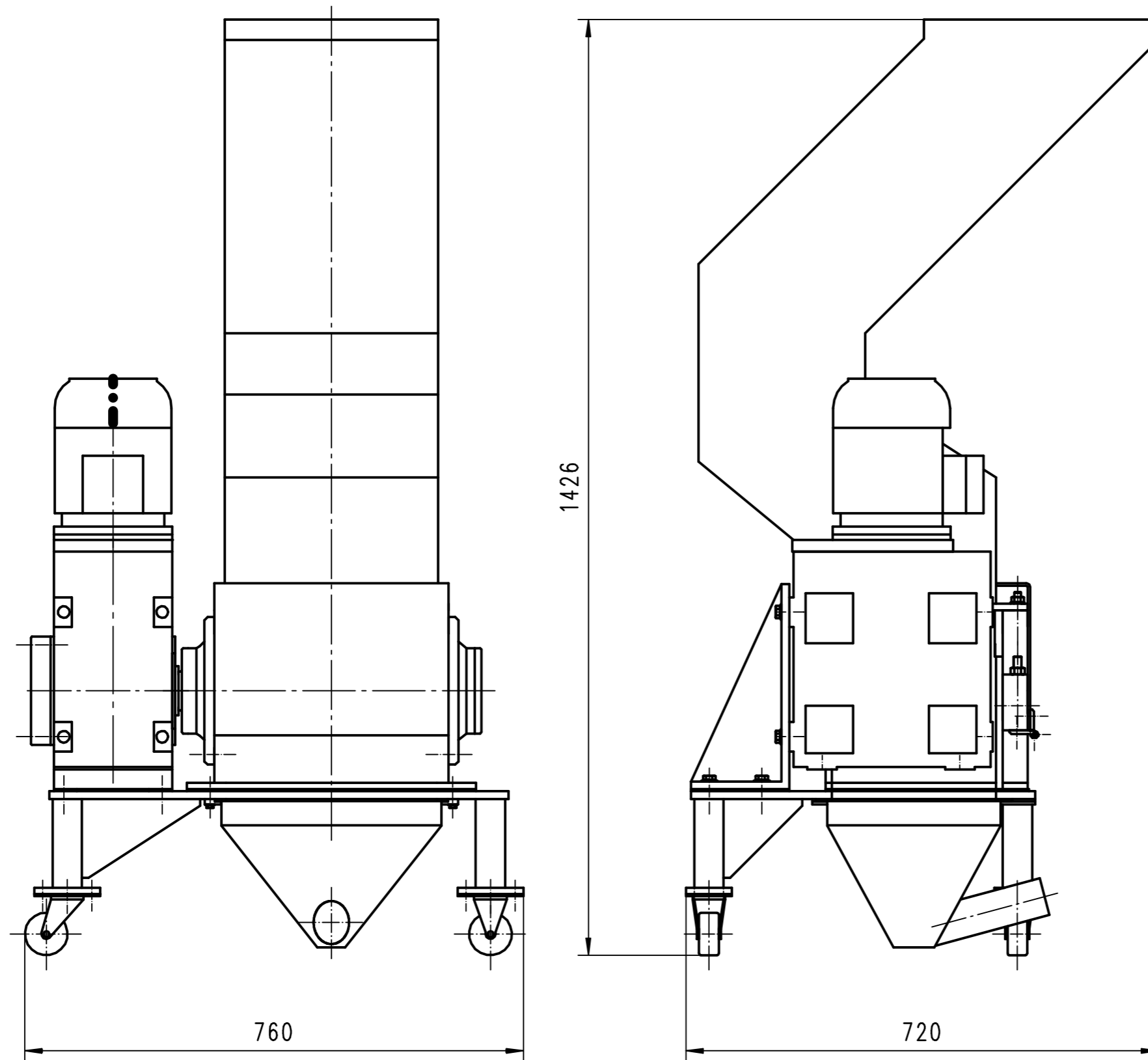


Diese Zeichnung ist urheberrechtlich geschützt. Sie darf nicht kopiert, vervielfältigt oder Dritten zugänglich gemacht werden.



Projekt				Maßstab: 1:7,5 (Dosname) PDF Maßblätter\LS 330-250 (Identnummer) PDF Maßblätter\LS 330-250	Gewicht :   
Copy-Datum		Datum Name 05.04.2006		(Benennung) LS 330/250	
Bearb.		Datum Name 28.05.2003 Stanek		(Zeichnungsnummer) -	
Gepr.		Datum Name  		(Ers.f.): (Ers.d.):	
Zust. Änderung		Datum Name  		Urspr.:  	
Hellweg-Maschinenbau GmbH & Co. KG Vennstr. 10 52169 Roetgen Tel.: 02471-4264 Fax : 02471-1690				Blatt 1	