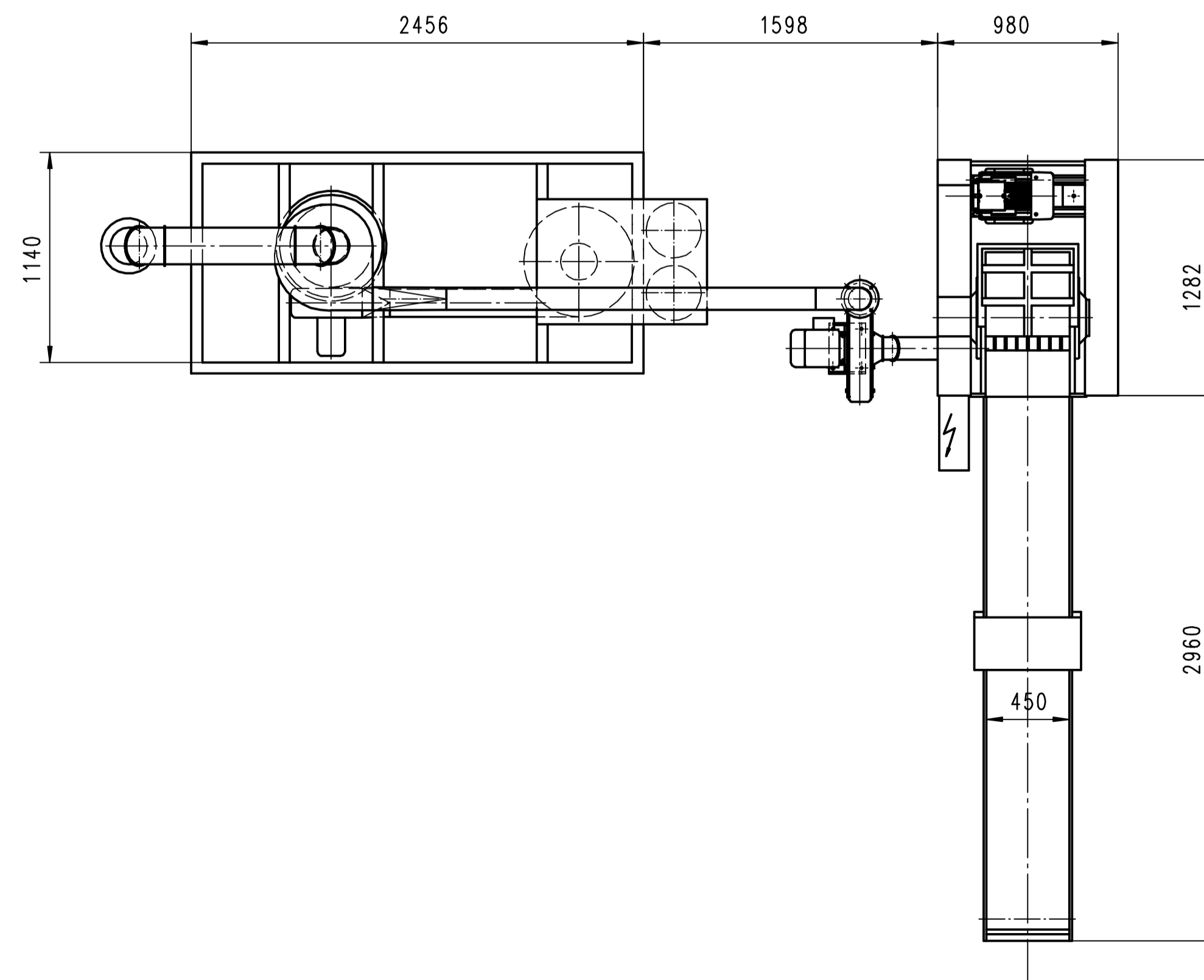
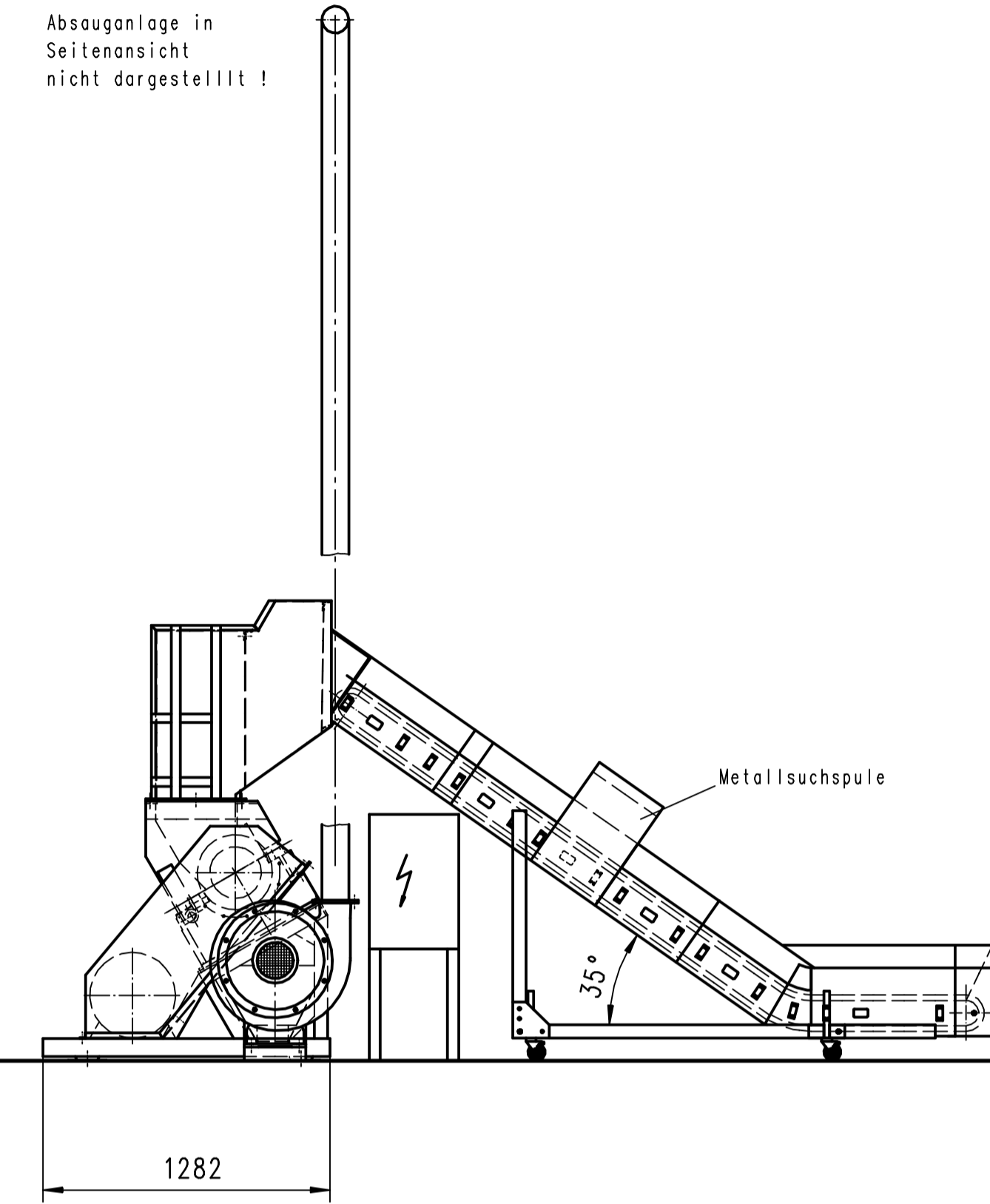
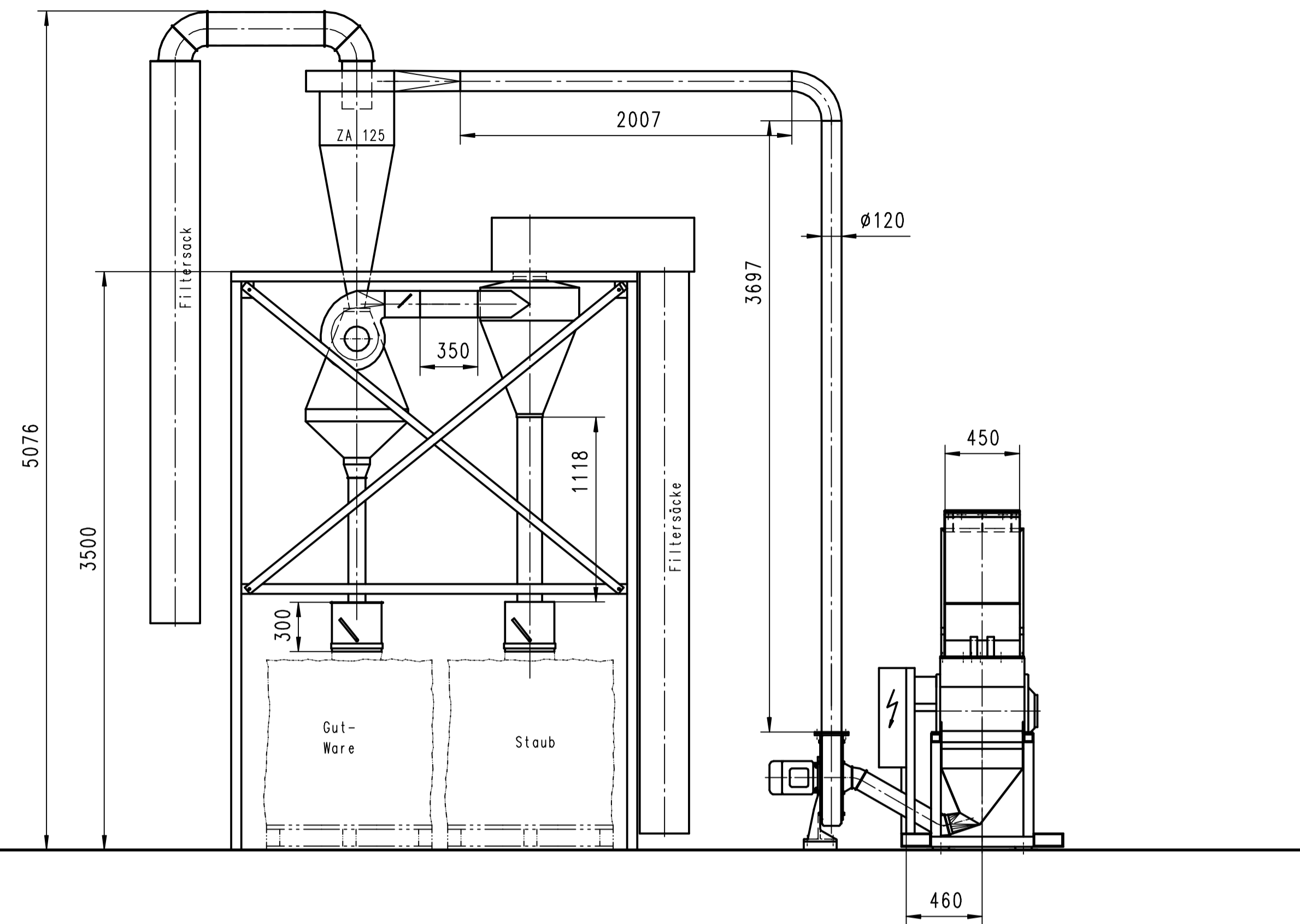


Diese Zeichnung ist urheberrechtlich geschützt. Sie darf nicht kopiert, vervielfältigt oder Dritten zugänglich gemacht werden.



Projekt				Maßstab: 1:25	Gewicht:
Copy-Datum	11.01.2007			(Benennung)	M 450-300/500/100-500-1-0105-00
Gepr.				(Identnummer)	M 450-300/500/100-500-1-0105-00
		Datum	Name	(Benennung)	
		11.01.2007	Heinen	Schneidmühle M 450/300	
				(Zeichnungsnummer)	100-500-1-0105-00
					Blatt 1
Zust. Änderung	Datum	Name	Uzpr.:	(Ers.f.:	(Ers.d.:

